

LG956 轮式装载机 零部件图册

LG956 WHEEL LOADER PARTS CATALOG

山东临工工程机械有限公司

SHANDONG LINGONG CONSTRUCTION MACHINERY CO., LTD.

LG956 系列轮式装载机 零部件图册

880*1230mm 16 开本 18 印张
2005 年 12 月 第一版 第一次印刷

山东临工工程机械有限

地址：山东省临沂经济开发区山东临工工业园

电话：0539-8785688

传真：0539-8785698 8785671

技术服务：0539-8785800

网址：www.sdlg.cn

前言

LG956 型轮式装载机零部件图册，是为了便于用户在使用、维修和保养等工作中的方便而绘制的，以供在使用过程中查阅及参考，也可帮助用户了解本车的结构和装配关系。发动机另有专用的零部件图册，故本书未再绘出。

本图册按各总成及结构布局绘制出了各零部件的图形及相互装配关系。凡装机后不可拆卸的部件（焊接件、铆合件），一般只标出部件代号，不另列其组成零件，明细表采用中英文对照编排。

本图册主要根据现行产品编绘说明，随着科技的进步和生产水平的提高，产品将会不断改进，故本图册的内容将会有部分与以后的产品不一致，如有变动恕不通知，因此，敬请用户在订购零部件时，指明所购整车的出厂日期和编号。

本图册由王兆勋任主编，参加编绘设计工作的主要有支开印等同志，在编绘过程中得到了有关部门和同志的大力支持，特此致谢。

编者

2005 年 10 月

FOREWORD

THIS PART LIST OF LG956 WHEEL LOADER IS INTENDED AS A CONSULTATION REFERENCE FOR THE USERS' USING THE MACHINE, AND TO HELP THEM REPAIR AND MAINTAIN THE LOADERS, IT CAN ALSO HELP THE USERS TO BE FAMILIAR WITH THE CONSTRUCTION AND ASSEMBLY RELATION OF THE MACHINE. THE ENGINE HAS ITS OWN PART LIST WITHIN. SO THIS BOOK DOES NOT CONTAIN THE ENGINE PART LIST.

THE PART LIST CONTAINS THE PART DRAWINGS OF DIFFERENT ASSEMBLIES, SHOWING THE SHAPE OF THE PARTS AS WELL AS THE ASSEMBLING RELATION. THE COMPONENTS WHICH CAN NOT BE TAKEN APART (LIKE THE WELDMENT OR RIVETED ASSEMBLIES) ARE INDICATED ONLY BY THEIR COMPONENT NUMBERS WITHOUT THE CONSISTING PART NUMBERS. THE NAME LIST SHOWS THE PART NUMBERS, PART NAMES, AS WELL AS QUANTITIES. ALTERATIONS IN DESIGN ARE NECESSARILY WITH THE TECHNICAL DEVELOPMENT, THEREFORE, SPECIFICATIONS ARE SUBJECT TO CHANGE WITHOUT NOTICE BEFORE THE LIST BEING REVISED, AND WHEN ORDERING SPARE PARTS. USERS ARE KINDLY REQUESTED TO INFORM THE MANUFACTURING DATE AND BATCH NUMBER OF THE WHEEL LOADER.

THE COMPILER
2005. 10

A. 发动机系统	
A. DIESEL ENGINE SYSTEM	
A1 发动机系统	(1)
A1 DIESEL ENGINE SYSTEM.....	(2)
A2 油门操纵机构	(3)
A2 GOVERNOR CONTROL SYSTEM	(4)
B. 变矩器系统	
B. TORQUE CONVERTER SYSTEM	
B1 变矩器系统	(5)
B1 TORQUE CONVERTER SYSTEM	(6)
B2 液力变矩器	(7)
B2 HYORQUE CONVERTER SYSTEM	(8)
C. 变速箱系统	
C. TRANSMISSION SYSTEM	
C1 变速箱总成(1)	(9)
C1 TRANSMISSION ASSEMBLY(1)	(10)
C2 变速箱总成(2)	(11)
C2 TRANSMISSION ASSEMBLY(2)	(12)
C3 三轴总成	(13)
C3 3RD SHAFT	(14)
C4 四轴总成(1)	(15)
C4 4RD SHAFT (1)	(16)
C5 四轴总成(2)	(17)
C5 4RD SHAFT(2)	(18)
C6 五轴总成	(19)
C6 5RD SHAFT	(20)
D. 变速操纵系统	
D. TRANSMISSION CONTROL SYSTEM	
D1 变速操纵系统	(21)
D1 TRANSMISSION SYSTEM	(22)
E. 驱动桥系统	
E. AXLE SYSTEM	
E1 驱动桥系统.....	(23)
E1 AXLE ASSEMBLY	(24)
E2 前驱动桥总成	(25)
E2 FRONT AXLE ASSEMBLY	(26)
E3 前主传动总成.....	(27)
E3 FRONT AXLE ASSEMBLY	(28)
E4 后驱动桥总成.....	(29)
E4 REAR AXLE ASSEMBLY	(30)
E5 后主传动总成.....	(31)
E5 REAR AXLE ASSEMBLY	(32)
E6 轮边减速器总成	(33)
E6 FINAL DRIVE ASSEMBLY.....	(34)
E7 轮胎轮辋总成	(35)

E7 RIM AND TYRE ASSEMBLY	(36)
E8 传动轴总成	(37)
E8 DRIVE SHAFT GROUP	(38)
F. 工作装置液压系统	
F. IMPLEMENT HYDRAULIC SYSTEM	
F1 工作装置液压系统	(39)
F1 IMPLEMENT HYDRAULIC SYSTEM.....	(40)
F2 工作齿轮泵	(43)
F2 WORKING GEAR PUMP.....	(44)
F3 转斗油缸	(45)
F3 DUMP CYLINDER	(46)
F4 动臂油缸	(47)
F4 LIFT ARM CYLINDER	(48)
G. 工作装置	
G. WORKING EQUIPMENT	
G1 工作装置	(49)
G1 WORKING EQUIPMENT	(50)
H. 转向系统	
H. STEERING SYSTEM	
H1 转向系统	(51)
H1 STEERING SYSTEM	(52)
H1 转向系统	(53)
H1 STEERING SYSTEM	(54)
H2 转向器总成	(55)
H2 STEERING GEAR	(56)
H3 转向油缸	(57)
H3 STEERING CYLINDER.....	(58)
I. 脚制动系统	
I. FOOT BRAKE SYSTEM	
I1 脚制动系统	(59)
I1 FOOT BRAKE SYSTEM	(60)
I2 盘式制动器	(61)
I2 DISC BRAKE.....	(62)
I3 储气罐、制动阀、油水分离器.....	(63)
I3 AIR RESERVOIR、BRAKE CONTROL VALVE、AIR DRYER.....	(64)
I4 加力泵总成	(65)
I4 BRAKE BOOSTER	(66)
J. 手制动系统	
J. HAND BRAKE SYSTEM	
J1 手制动系统	(67)
J1 HAND BRAKE SYSTEM.....	(68)
J2 手制动器总成	(69)
J2 HAND BRAKE.....	(70)
K. 车架	
K. FRAME	

目录 CONTENTS

K1 前车架总成	(71)
K1 FRONT FRAME	(72)
K2 后车架总成	(73)
K2 REAR FRAME.....	(74)
K3 配重铁总成	(75)
K3 COUNTER WEIGHT.....	(76)
L. 油箱	
L. TANK	
L1 柴油箱总成	(77)
L1 FUEL TANK ASSEMBLY	(78)
L2 机油箱总成	(79)
L2 HYDRAULIC TANK ASSEMBLY.....	(80)
M. 驾驶室	
M. CAB GROUP	
M1 驾驶室总成	(81)
M1 CAB GROUP	(82)
M2 驾驶室内饰	(83)
M2 CAB INTERIOR DECORATION	(84)
M3 座椅总成.....	(85)
M3 SEAT ASSEMBLY	(86)
M4 操纵箱总成	(87)
M4 CONTROL HANDLE	(88)
N. 覆盖件系统	
N. COVER SYSTEM	
N1 发动机罩总成	(89)
N1 HOOD OF DIESEL ENGINE ASSEMBLY	(90)
N2 左台架总成	(91)
N2 LEFT BENCH GROUP	(92)
N3 右台架总成	(93)
N3 RIGHT BENCH GROUP	(94)
N4 左、右灯架	(95)
N4 LEFT RIGHT LAMP FRAME.....	(96)
N5 左、右前挡泥瓦.....	(97)
N5 LEFT、RIGHT FRONT FENDER.....	(98)
O. 空调系统	
O. AIR CONDITIONER SYSTEM	
O1 空调系统	(99)
O1 AIR CONDITIONER SYSTEM.....	(100)
O2 暖风机.....	(101)
O2 WARMING MACHINE	(102)
P. 电气系统	
P. ELECTRIC SYSTEM	
P1 电气系统	(103)
P1 ELECTRIC SYSTEM	(104)

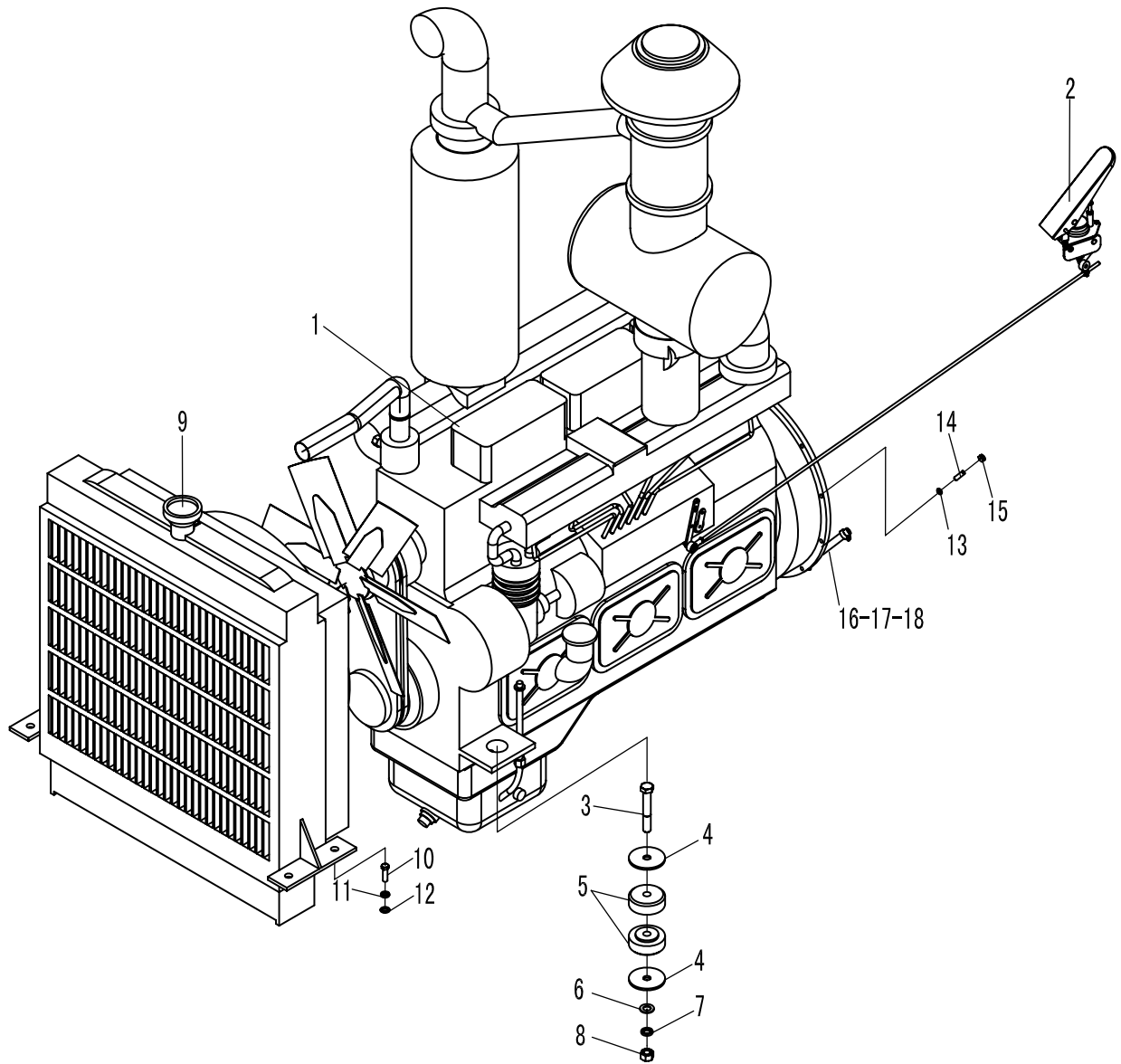
A 发动机系统
DIESEL ENGINE SYSTEM

山东临工工程机械有限公司
SHANDONG LINGONG CONSTRUCTION MACHINERY LTD.

A1

发动机系统

DIESEL ENGINE SYSTEM



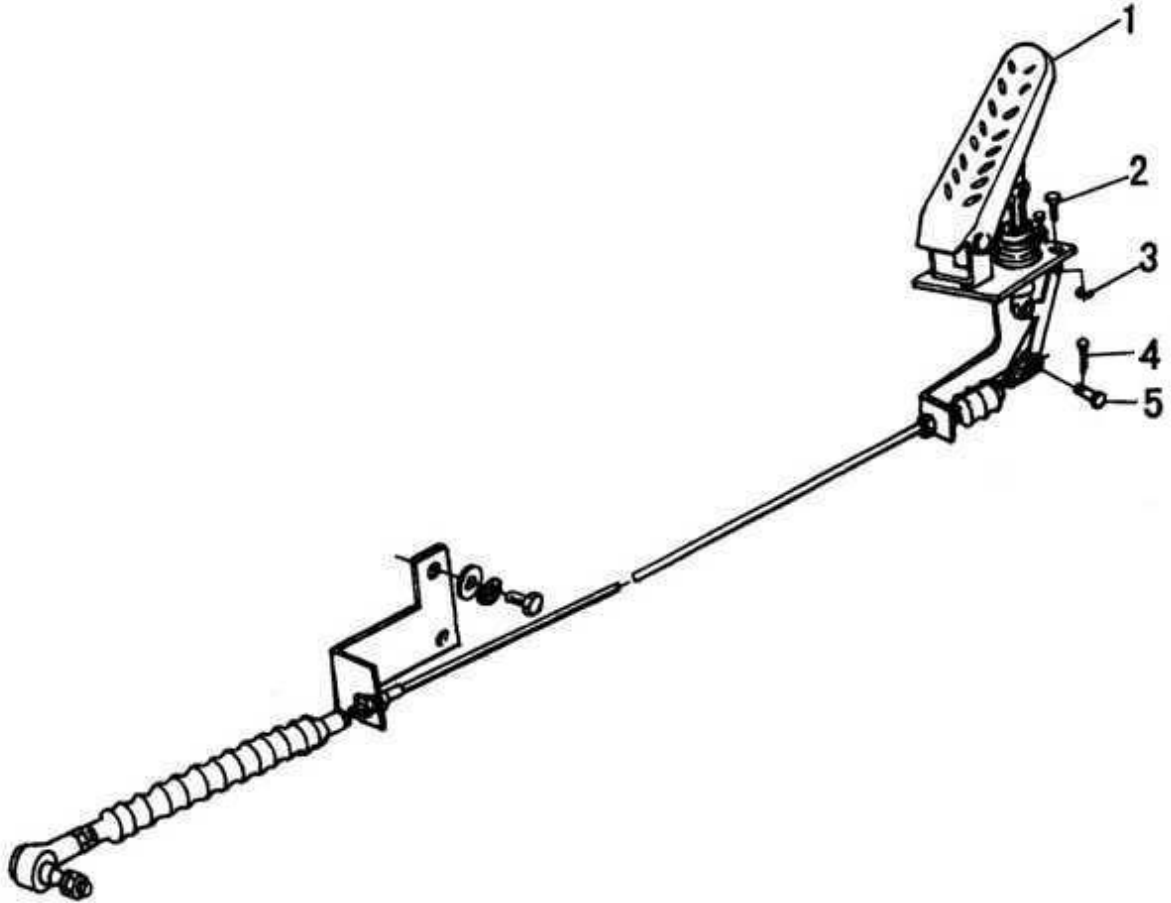
A1

序号	代号	名称		数量	备注
KEY	PART NO.	DESCRIPTION		QTY	REMARKS
1	4110000112	发动机总成 WD615.67G3-36 (G0374)	DISEL ENGINE ASS' Y	1	部件
2	2901000002	油门操纵机构	GOVERNOR CONTROL SYSTEM	1	部件
3	4011000236	螺栓 GB5782-M20*130EpZn-8.8	BLOT GB5782-M20*130EpZn-8.8	2	
4	2905000012	垫圈	WASHER	4	Q235A
5	2905000010	减震块	SHOCK MOUNT	4	部件
6	4015000176	垫圈 GB97.1-20EpZn-300HV	WASHER GB97.1-20EpZn-300HV	2	
7	4015000030	垫圈 GB93-20-65Mn	WASHER GB93-20-65Mn	2	
8	4013000020	螺母 GB6170-M20EpZn-8	NUT GB6170-M20EpZn-8	2	
9	4120000552	散热器总成 LY-LG956-1	RADIATER ASS' Y LY-LG956-1	1	部件
10	4011000092	螺栓 GB5783-M12*50EpZn-8.8	BLOT GB5783-M12*50EpZn-8.8	4	
11	4015000026	垫圈 GB93-12-65Mn	WASHER GB93-12-65Mn	4	
12	4015000168	垫圈 GB97.1-12EpZn-300HV	WASHER GB97.1-12EpZn-300HV	4	
13	4015000025	垫圈 GB93-10-65Mn	WASHER GB93-10-65Mn	12	
14	2901000011	双头螺柱	DOUBLE BOLT	12	45
15	4013000007	螺母 GB6170-M10EpZn-8	NUT GB6170-M10EpZn-8	12	
16	4030000250	胶管 JB8406-B16*300	HOSE JB8406-B16*300	1	
17	2901000012	回油接头	CONNECTOR	1	部件
18	4120000075	胶管夹箍 Q/ZB251-1/2"	CLAMP Q/ZB251-11/2"	6	

A2

油门操纵机构

GOVERNOR CONTROL SYSTEM



A2

序号	代号	名称		数量	备注
KEY	PART NO.	DESCRIPTION		QTY	REMARKS
1	412000096	油门踏板 ZY75-00	ACCELERATOR PEDAL ZY75-00	1	部件
2	4011000101	螺栓 GB5783-M6*20EpZn-8.8	BLOT GB5783-M6*20EpZn-8.8	3	
3	4015000035	垫圈 GB93-6-65Mn	WASHER GB93-6-65Mn	3	
4	4016000100	开口销 GB91-2*20EpZn-Q235A	SPLINT PIN GB91-2*20EpZn-Q235A	1	
5	4016000138	销轴 GB882-B6*22EpZn-35	PIN GB882-B6*22EpZn-35	1	

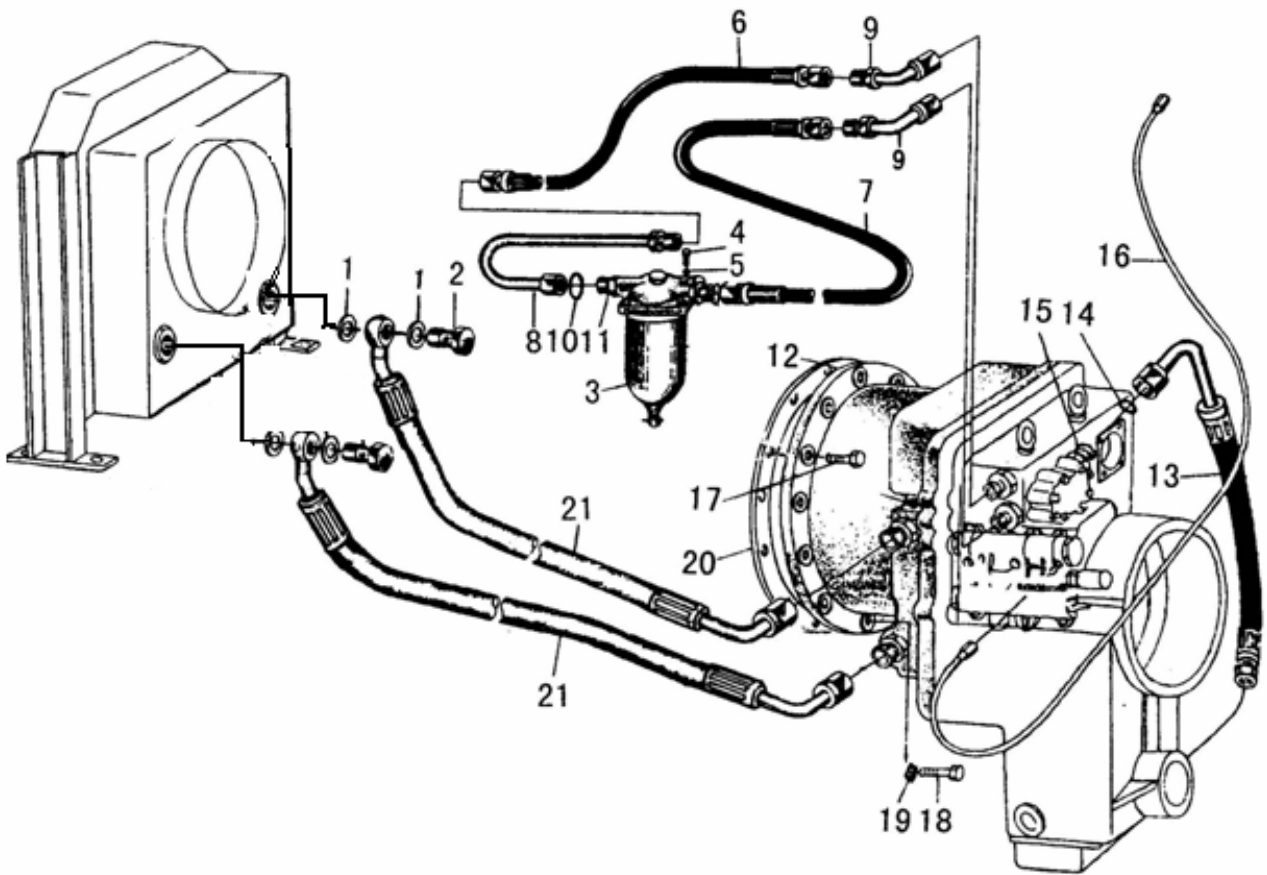
B 变矩器系统
TORQUE CONVERTER SYSTEM

山东临工工程机械有限公司
SHANDONG LINGONG CONSTRUCTION MACHINERY LTD.

B1

变矩器系统

TORQUE CONVERTER SYSTEM



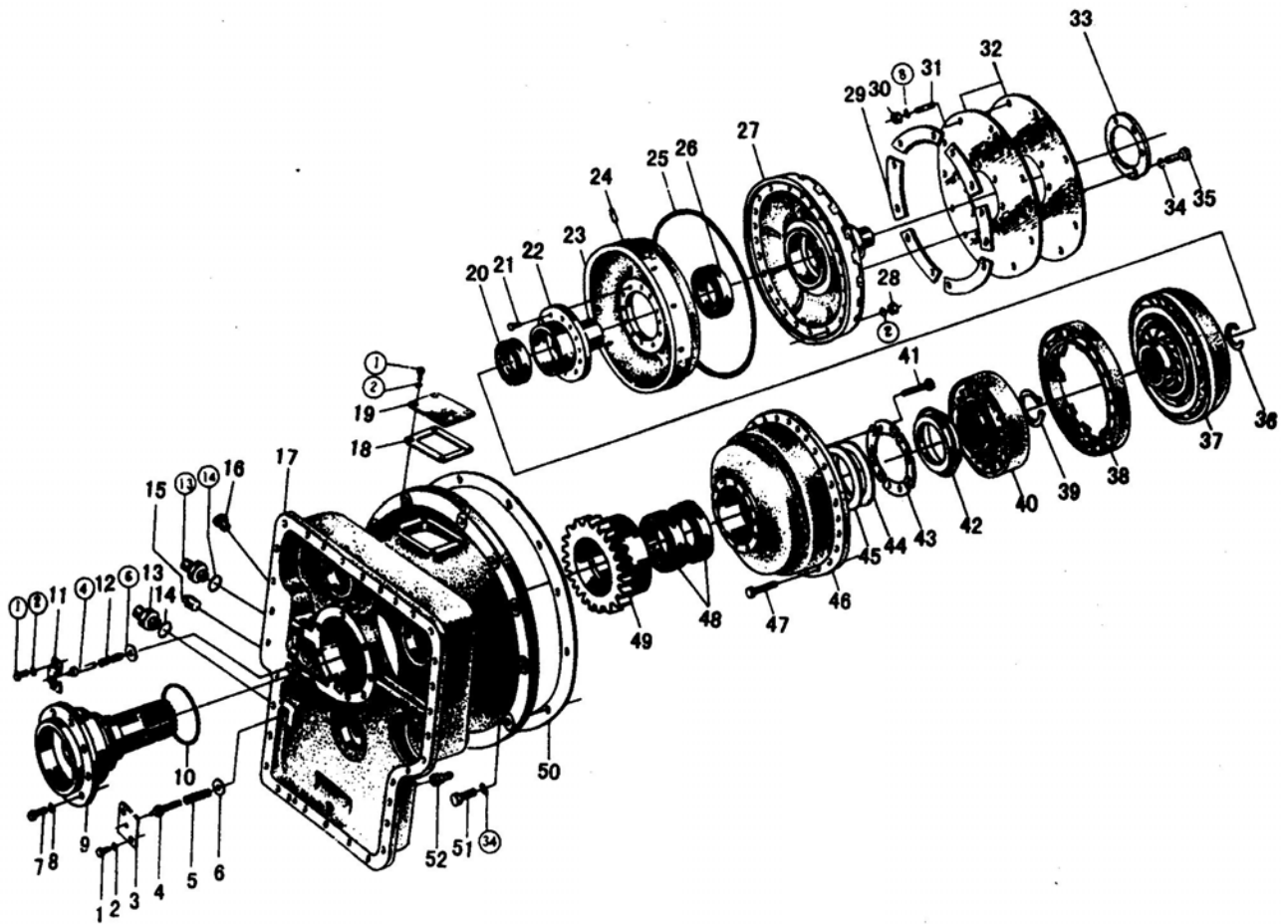
B1

序号	代号	名称		数量	备注
KEY	PART NO.	DESCRIPTION		QTY	REMARKS
1	4015000203	垫圈 JB1002-24-T2	WASHER JB1002-24-T2	4	
2	4011000399	螺栓 JB999-M24*1.5*50-35	BLOT JB999-M24*1.5*50-35	2	
3	4120000034	滤清器 QF60M33	OIL FILTER QF60M33	1	部件
4	4011000107	螺栓 GB5783-M8X30-Ep. Zn-8.8	BOLT GB5783-M8X30-Ep. Zn-8.8	4	
5	4015000036	垫圈 GB93-8-65Mn	WASHER GB93-8-65Mn	4	
6	4120000044	胶管接头 JB1886-25/281X904	HOSE JB1886-25/281X904	1	部件
7	4120000043	胶管接头 JB1886-25/281X810	HOSE JB1886-25/281X810	1	部件
8	2904000006	接管	TUBE	1	
9	2904000007	弯接头	ELBOW JOINT	2	部件
10	4030000229	O形圈 GB3452.1-22.4X2.65G	O-RING GB3452.1-22.4X2.65G	2	
11	4120000125	接头体 GB3733.2-G28-35	FITTING GB3733.2-G28-35	2	
12	4110000011	变矩器 YJSW315-6A	TORQUE CONVERTER YJSW315-6A	1	
13	2905000003	变速泵吸油管总成	HOSE ASS'Y	1	部件
14	4030000013	O形圈 GB1235-32*3.1	O-RING GB1235-32X3.1	1	
15	4120000125	接头体 GB3733.2-G28-35	FITTING GB3733.2-G28-35	1	
16	2905000004	变速压力油管	TRANSMISSION	1	部件
17	4011000204	螺栓 GB5783M12X35-Ep. Zn-8.8	BOLT GB5783M12X35-Ep. Zn-8.8	1	
18	4011000207	螺栓 GB5783-M12X45-Ep. Zn-8.8	BOLT GB5783-M12X45-Ep. Zn-8.8	13	
19	4015000026	垫圈 GB93-12-65Mn	WASHER GB93-12-65Mn	14	
20	2904000004	密封垫	SEAL WASHER	1	耐油石棉橡胶
21	2903000003	变矩器至散热器油管	HOSES ASS'Y	2	部件

B2

液力变矩器

HYDRAULIC TORQUE CONVERTER



B2

序号	代号	名称		数量	备注
KEY	PART NO.	DESCRIPTION		QTY	REMARKS
1		螺栓 M8X16	BLOT M8X16	8	
2		垫圈 8	WASHER 8	32	
3		垫板	FILLER	1	
4		阀杆	VALVE STEM	2	
5		弹簧	SPRING	1	
6		垫片	SPACER	2	
7		螺栓 M10X25	BOLT M10X25	8	
8		垫圈 10	WASHER 10	20	
9		导轮座	STATOR SEAT	1	
10		密封环	SEAL RING	1	
11		阀盖	VALVE COVER	1	
12		弹簧	SPRING	1	
13		管接头	FITTING Do28.	2	
14		O 形圈	O-RING 35X3.1	2	
15		螺塞	PLUG	1	
16		油温表接头	THERMOMETER JOINT	1	
17		壳体	HOUSING	1	
18		纸垫	GASKET PAPER	1	
19		垫板	FILLER	1	
20		轴承 6013	BEARING 6013	1	
21		沉头铆钉 M8X16	COUNTERSUNK RIVET M8X16	12	
22		一级涡轮壳	CASE OF FIRST-STAGE TURBINE	1	
23		一级涡轮罩	SHELL OF FIRST-STAGE TURBINE	1	
24		弹性销	SPRING PIN	1	
25		O 形圈	O-RING	1	
26		轴承 6210	BEARING 6210	1	
27		罩轮	WHEEL SHELL	1	
28		螺母 M8	NUT M8	24	
29		垫片	SPACER	2	
30		螺母 M10X1	NUT M10X1	12	
31		双头螺栓 AM10X10X18	DOUBLE END STUD AM10X1X18	12	
32		弹性板	SPRING PLATE	2	
33		圆垫板	ROUND SHIM	2	
34		垫圈 12	WASHER 12	18	
35		螺栓 M12X30	BLOT M12X30	6	
36		挡圈	SNAP RING	1	
37		二级涡轮	SECOND-STAGE TURBINE	1	
38		一级涡轮	FIRST-STAGE TURBINE	1	
39		挡圈 80	SNAP RING 80	1	
40		导轮	STATOR	1	
41		螺栓 M8X30	BOLT M8X30	12	
42		导油环	RING	1	
43		防松垫片	CHEAK SPACER	6	
44		压板	CLAMPING PLATE	1	
45		调整垫片	ADJUSTING SPACER	1 组	
46		泵轮	IMPELLER	1	
47		螺栓 M8X32	BOLT M8X32	24	
48		轴承 6017	BEARING 6017	2	
49		齿轮	GEAR	1	
50		纸垫	GASKET PAPER	1	
51		螺栓 M12X48	BOLT M12X48	12	
52		接头	CONNECTOR	1	

C 变速箱系统

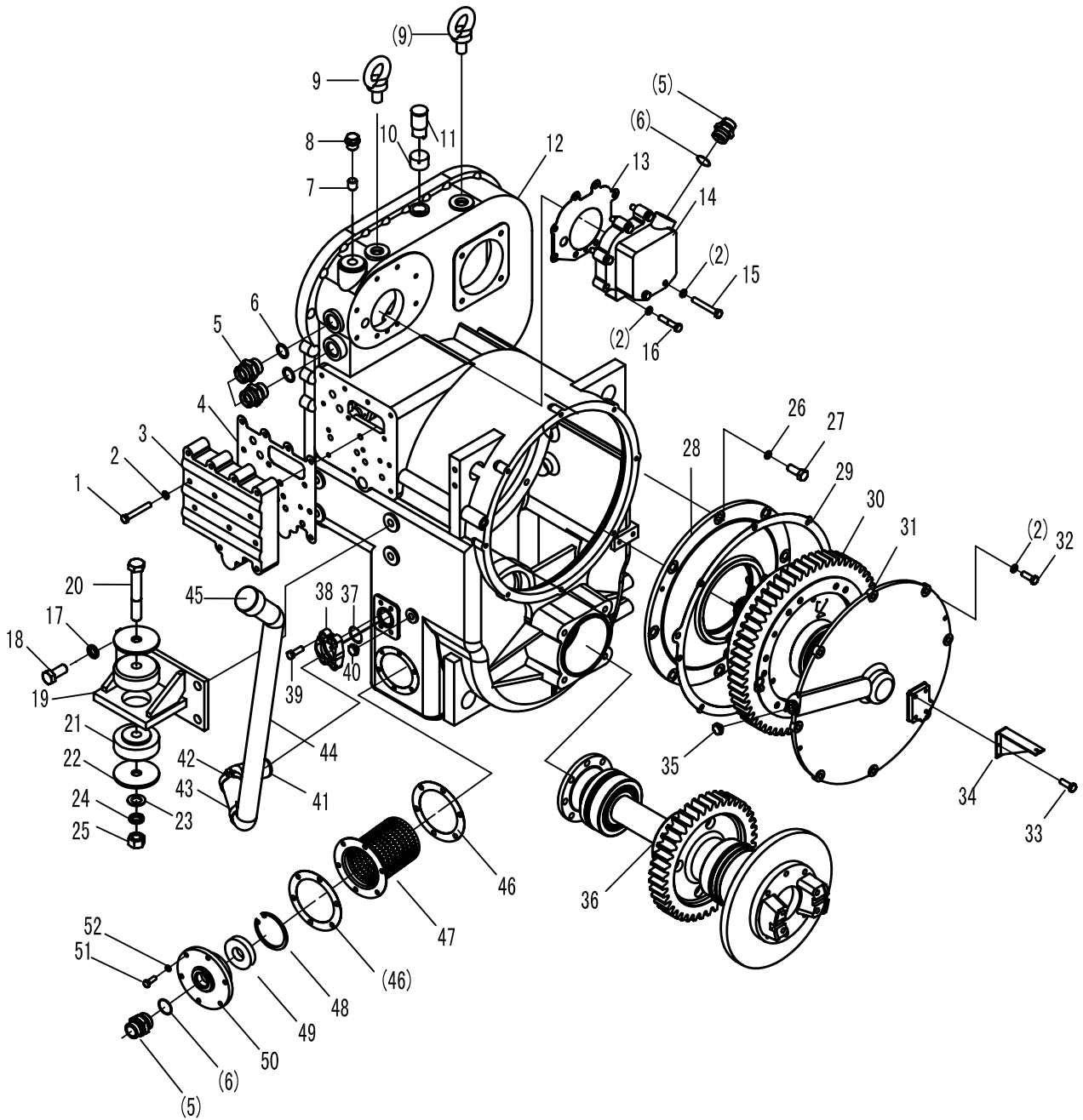
TRANSMISSION SYSTEM

山东临工工程机械有限公司
SHANDONG LINGONG CONSTRUCTION MACHINERY LTD.

C1

变速箱总成 (I)

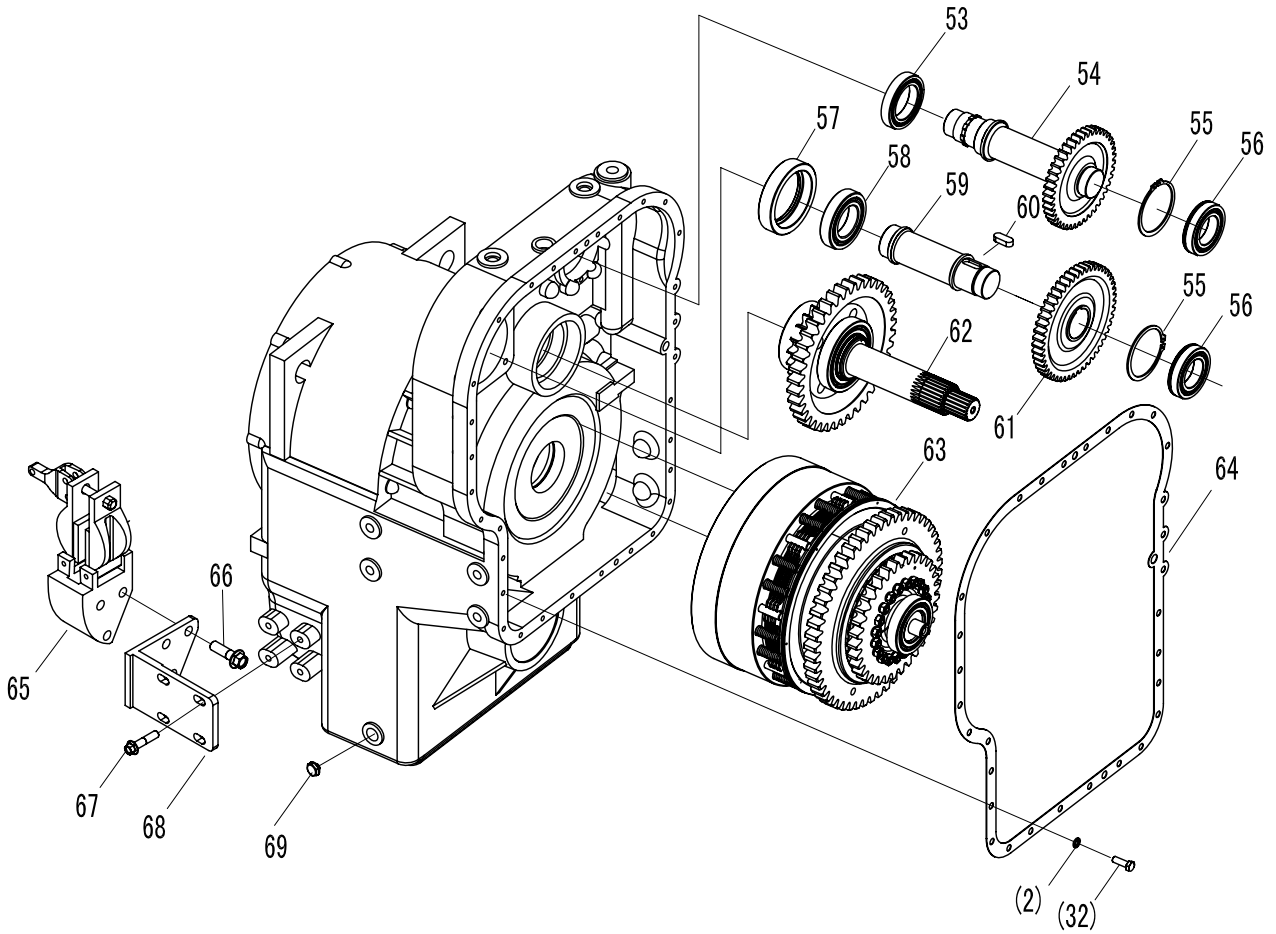
TRANSMISSION SYSTEM (I)



C1

序号	代号	名称		数量	备注
KEY	PART NO.	DESCRIPTION		QTY	REMARKS
1	4011000174	螺栓 GB21-M10*70EpZn-8.8	BOLT GB21-M10*70EpZn-8.8	18	
2	4015000025	垫圈 GB93-10-65Mn	WASHER GB93-10-65Mn	78	
3	4120000064	变速阀总成	TRANSMISSION CONTROL VALVE ASS' Y	1	
4	3030900099	密封垫	SEALING SPACER	1	
5	4120000125	接头体 G28	FITTING Z28	3	
6	4030000013	O形圈 GB1235-32*3.1	O-RING GB1235-32*3.1	3	
7	3030900098	圆柱堵塞	PLUNGER	1	
8	3030900097	螺塞	PULG	1	
9	4014000030	螺钉 GB825-M20EpZn-20	LIFTING EYE SCREW GB825-M20EpZn-20	2	
10	2905000006	透气管	VENT DUCT	1	
11	2905000005	透气盖总成	BREATHER PIPE ASS' Y	1	
12	3030900088	箱体	TANK	1	
13	3030900096	密封垫	SEALING SPACER	1	
14	4120000063	变速泵总成	TRANSMISSION PUMP ASS' Y	1	
15	4011000052	螺栓 GB5782-M10*75EpZn-8.8	BOLT GB5782-M10*75EpZn-8.8	2	
16	4011000048	螺栓 GB5782-M10*50EpZn-8.8	BOLT GB5782-M10*50EpZn-8.8	6	
17	4011000097	螺栓 GB5783-M18*40EpZn-8.8	BOLT GB578-M18*40EpZn-8.8	8	
18	4015000029	垫圈 GB93-18-65Mn	NUT GB93-18-65Mn	8	
19	2905000011	连接座	CONNECTING SEAT	2	
20	4011000236	螺栓 GB5782-M20*130EpZn-8.8	CONNECTING SEAT	2	
21	2905000010	减震块	SHOCK MOUNT	4	
22	2905000012	垫圈	WASHER GB93-18-65Mn	4	
23	4015000176	垫圈 GB97.1-20EpZn-300HV	SHOCK MOUNT	2	
24	4015000030	垫圈 GB93-20-65Mn	WASHER GB97.1-20EpZn-300HV	2	
25	4013000020	螺母 GB6170-M20EpZn-8	NUT GB6170-M20EpZn-8	2	
26	4015000027	垫圈 GB93-14-65Mn	WASHER GB93-14-65Mn	8	
27	3030900089	中盖螺栓	BOLT	8	
28	3030900090	中盖	COVER	1	
29	3030900092	密封垫	SEALING SHIM	1	
30	2030900019	四轴总成 (2)	4TH SHAFT ASS' Y (2)	1	
31	3030900091	端盖	END COVER	1	
32	4011000017	螺栓 GB21-M10*30EpZn-8.8	BOLT GB21-M10*30EpZn-8.8	34	
33	4011000461	螺栓 GB16674-M8*16EpZn-8.8	BOLT GB16674-M8*16EpZn-8.8	4	
34	2923000102	固定架	MOUNTING FRAME	1	
35	3030900102	螺塞	PULG	1	
36	2030900021	五轴总成	5TH SHAFT ASS' Y	1	
37	4030000029	O形圈 GB3452.1-37.5*3.55G	O-RING GB3452.1-37.5*3.55G	1	
38	4041000056	分体法兰 LGB117312550	PLANGE LGB117312550	1	
39	4011000475	螺栓 GB16674-M10*30EpZn-8.8	BOLT GB16674-M10*30EpZn-8.8	4	
40	4190000010	检油塞 LG03-JYS1/4"	PLUG FOR CHECK UP LG03-JYS1/4"	1	
41	2905000025	加油弯管	ELBOW PIPE	1	
42	4017000007	喉箍 JB8870-d60	CLAMP JB8870-d60	2	
43	4120001003	胶管 JB8406-B38*140	HOSE JB8406-B38*170	1	
44	2905000028	弯管	ELBOW PIPE	1	
45	2905000026	加油管盖	COVER	1	
46	3030900232	垫片	SPACER	2	
47	2030900065	滤油器总成	OIL FILTER ASS' Y	1	
48	4015000013	挡圈 GB893.1-70-65Mn	RIONG SNAP GB893.1-70-65Mn	1	
49	4190000007	环形磁铁 LG03-CT70*32*14	MAGNET LG03-CT70*32*14	1	
50	3030900230	压盖	CLAMPING COVER	1	
51	4011000106	螺栓 GB5783-M8*25EpZn-8.8	BOLT GB5783-M8*25EpZn-8.8	6	
52	4015000036	垫圈 GB93-8-65Mn	WASHER GB93-8-65Mn	6	

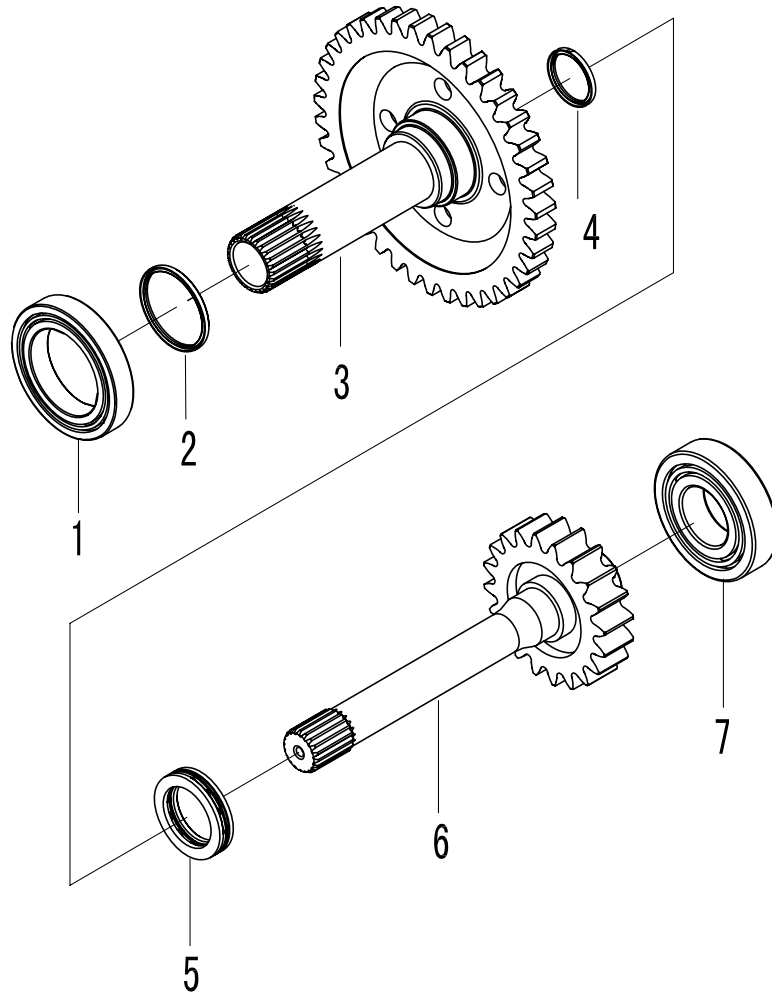
变速箱总成 (II) TRANSMISSION SYSTEM (II)



C2

序号	代号	名称		数量	备注
KEY	PART NO.	DESCRIPTION		QTY	REMARKS
53	4021000012	滚动轴承 GB276-6012	BALL BEARING GB276-6012	1	
54	3030900094	轴齿轮	SHAFT GEAR	1	
55	4015000024	挡圈 GB894.1-90-65Mn	R IONG SNAP GB894.1-90-65Mn	2	
56	4021000019	滚动轴承 GB276-6210N	BALL BEARING GB276-6210N	2	
57	3030900181	轴承套	BEARING SLEEVE	1	
58	4021000020	滚动轴承 GB276-6211	BALL BEARING GB276-6211	1	
59	2905000008	驱动轴	DRIVE SHAFT	1	
60	4022000001	键 GB1096-14*36-45	KEY GB1096-14*36-45	1	
61	3030900100	转向泵驱动齿轮	DRIVE GEAR OF STEERING PUMP	1	
62	2030900027	三轴总成	3RD SHAFT ASS' Y	1	
63	2030900026	四轴总成 (1)	4TH SHAFT ASS' Y	1	
64	3030900095	密封垫	SEALING SPACER	1	
65	4120000087	手制动器 TC5Z	BRAKE FOR PARKING TC5Z	1	
66	4011000148	螺栓 GB16674-M16*40EpZn-8.8	BOLT GB16674-M16*40EpZn-8.8	3	
67	4011000479	螺栓 GB16674-M12*30EpZn-8.8	BOLT GB16674-M12*30EpZn-8.8	4	
68	2923000105	支架	HOLDER	1	
69	4120000345	螺塞 Q/ZB286-ZG1/2"-Q235A	PLUG Q/ZB286-ZG1/2"-Q235A	1	

三轴总成 3RD SHAFT



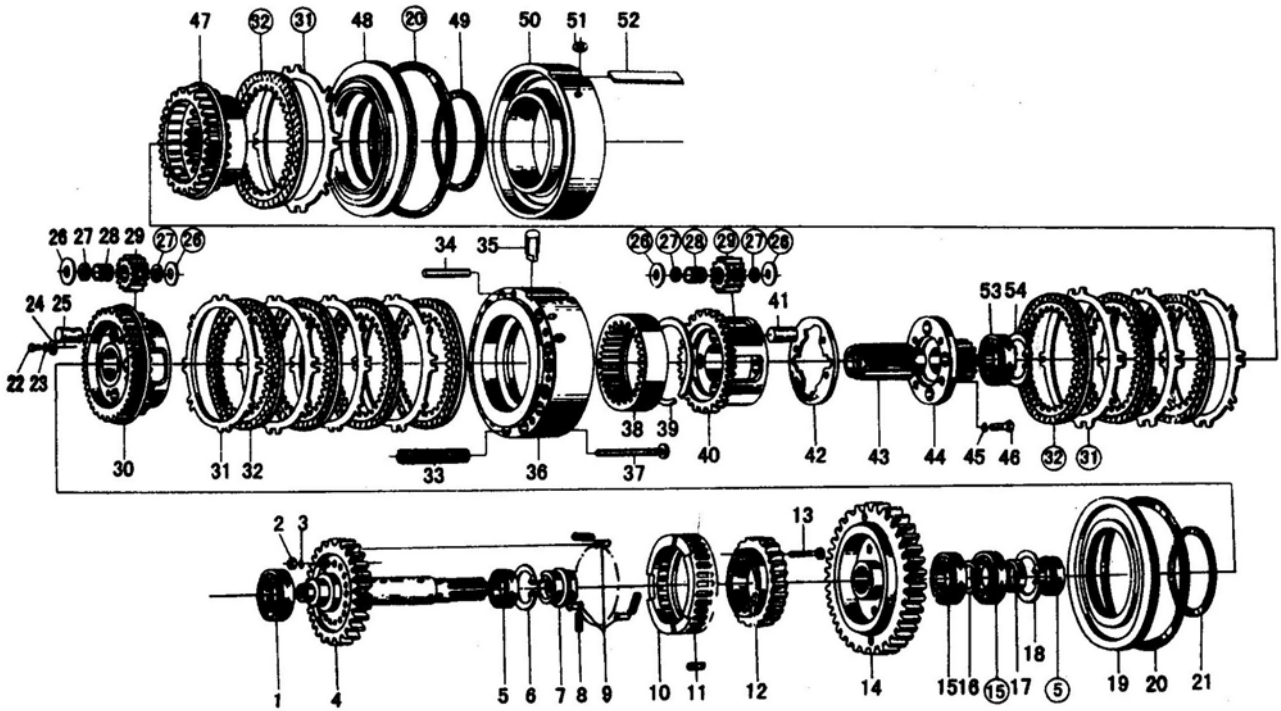
C3

序号	代号	名称		数量	备注
KEY	PART NO.	DESCRIPTION		QTY	REMARKS
1	4021000013	滚动轴承 GB276-6016	BALL BEARING GB276-6016	1	
2	3030900110	旋转油封	OIL SEAL	1	
3	3030900178	输入二级齿轮	2nd STAGE INPUT	1	
4	3030900111	旋转油封	OIL SEAL	1	
5	4021000040	滚动轴承 GB301-51111	THRUST BALL BEARING GB301-51111	1	
6	3030900177	输入一级齿轮	1ST STAGE GEAR INPUT	1	
7	4021000023	滚动轴承 GB276-6311	BALL BEARING GB276-6311	1	

C4

四轴总成 (I)

4RD SHAFT (I)

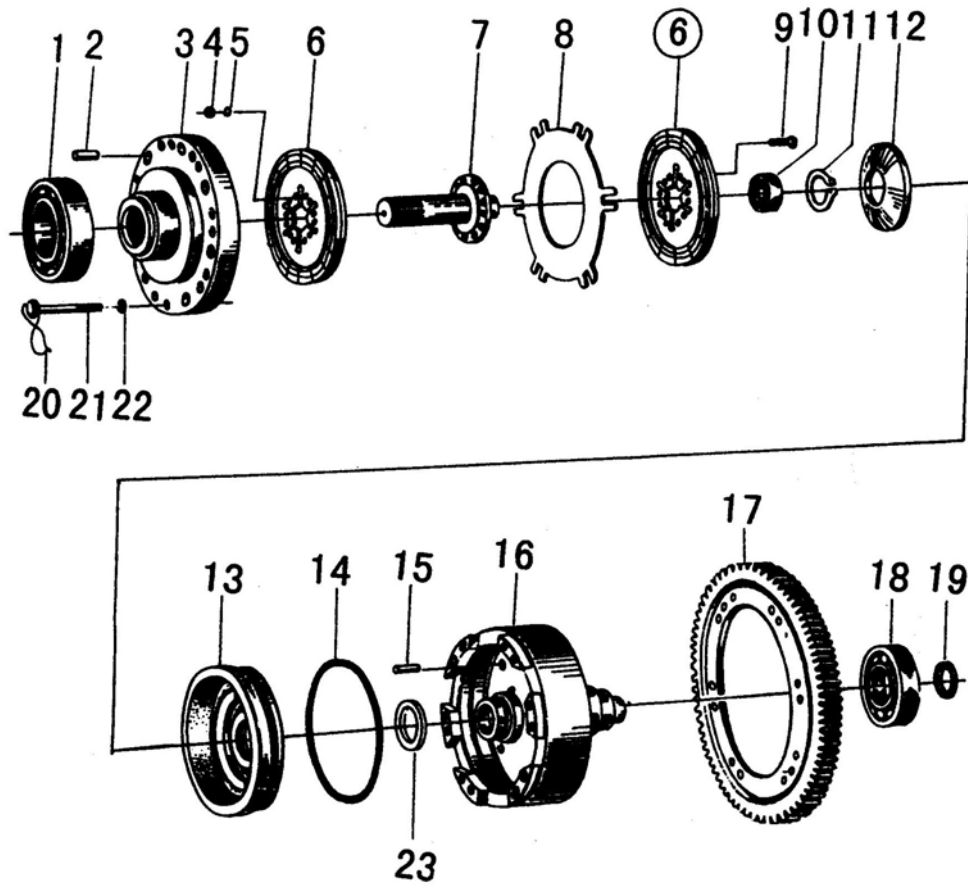


C4

序号	代号	名称		数量	备注
KEY	PART NO.	DESCRIPTION		QTY	REMARKS
1	4021000020	滚动轴承 GB276-6211	BALL BEARING GB276-6211	1	
2	4013000036	螺母 GB6171-M10*1EpZn-8	NUT GB6171-M10*1EpZn-8	20	
3	4015000008	垫圈 GB859-10-65Mn	WASHER GB859-10-65Mn	20	
4	3030900136	中间输入轴	INTER-INPUT SHAFT	1	
5	4021000011	滚动轴承 GB276-6010	BALL BEARIN GB276-6010	2	
6	4015000015	挡圈 GB893.1-80-65Mn	RIONG SNAP GB893.1-80-65Mn	1	
7	3030900138	隔离套	ISOLATED BUSHING	1	
8	3030900157	弹簧	SPRING	3	
9	3030900166	销	PIN	3	
10	3030900165	隔离环	ISOLATED WASHER	1	
11	3030900155	滚柱 $\Phi 13*26$	ROLLER $\Phi 13*26$	24	
12	3030900164	内环凸轮	INNER RACE CAM	1	
13	3030900167	螺栓	BOLT	20	
14	3030900137	外环齿轮	OUT RACE GEAR	1	
15	4021000018	滚动轴承 GB276-6210	BALL BEARING GB276-6210	2	
16	3030900169	间隔环	ISOLATED WASHER	1	
17	3030900168	间隔套	ISOLATED BUSHING	1	
18	4015000017	挡圈 GB893.1-90-65Mn	RIONG SNAP GB893.1-90-65Mn	1	
19	3030900139	倒档活塞	PISTION	1	
20	3030900143	外密封环	EXTERNAL SEAL RING	2	
21	3030900163	内密封环	INTERNAL SEAL RING	1	
22	3030900170	螺栓 M8*14	BOLT M8*14	4	
23	4015000036	垫圈 GB93-8-65Mn	WASHER GB93-8-65Mn	4	
24	3030900162	止动垫圈	STOP WASHER	4	
25	3030900160	倒档行星轴	REVERSE PLANET SPINDLE	4	
26	3030900147	垫片	SPACER	16	
27	3030900154	挡圈	RIONG SNAP	16	
28	4090000001	滚针 GB309-4*35-GCr15	NEEDLE ROLLER GB309-4*35-GCr15	176	
29	3030900148	行星轮	PLANET	8	
30	3030900171	倒档行星架	CARRIER OF REVERSE ASS' Y	1	
31	3030900140	倒档一档从动片	REVERSE FIRST SPEED DRIVEN DISK	8	
32	2030900028	倒档一档主动片	REVERSE FIRST SPEED DRIVE DISK	8	
33	3030900141	弹簧	SPRING	15	
34	3030900176	销	PIN	8	
35	3030900161	圆柱销	ROUND PIN	1	
36	3030900175	摩擦片隔离架	ISOLATED BRACKET	1	
37	3030900142	弹簧销轴	SPRING PIN	15	
38	3030900158	倒档内齿圈	REVERSE RANGE GEAR-RING	1	
39	3030900156	挡圈	RIONG SNAP	1	
40	3030900151	一档行星架	CARRIER OF THE FIRST RANGE PLANET GEAR	1	
41	3030900149	一档行星轴	FIRST SPEED PLANET SPINDLE	4	
42	3030900150	止动盘	LOCK PLATE	1	
43	3030900153	太阳轮	GEAR-SUN	1	
44	3030900152	直接档连接盘	CONNECTING DISH FOR THE DIRECT RANGE	1	
45	4015000026	垫圈 12	WASHER 12	4	
46	4011000090	螺栓 GB5783-M12*35EpZn-8.8	BOLT GB5783-M12*35EpZn-8.8	4	
47	3030900172	内齿圈	INTERNAL GEAR-RING ASSEMBLY FOR FIRST RANGE	1	
48	3030900144	一档活塞	FIRST RANGE PISTION	1	
49	3030900113	密封环	SEAL RING	1	
50	3030900145	一档油缸	CYLINDER-HOUSING FOR THE FIRST RANGE	1	
51	3030900146	矩形密封圈	SQUARE SEAL	1	
52	3030900159	固定板	MOUNTING PLATE	1	
53	4021000019	滚动轴承 GB276-6210N	BALL BEARING GB276-6210N	1	
54	4015000024	挡圈 90	RING SNAP 90	1	

C5

四轴总成 (II) 4RD SHAFT (II)

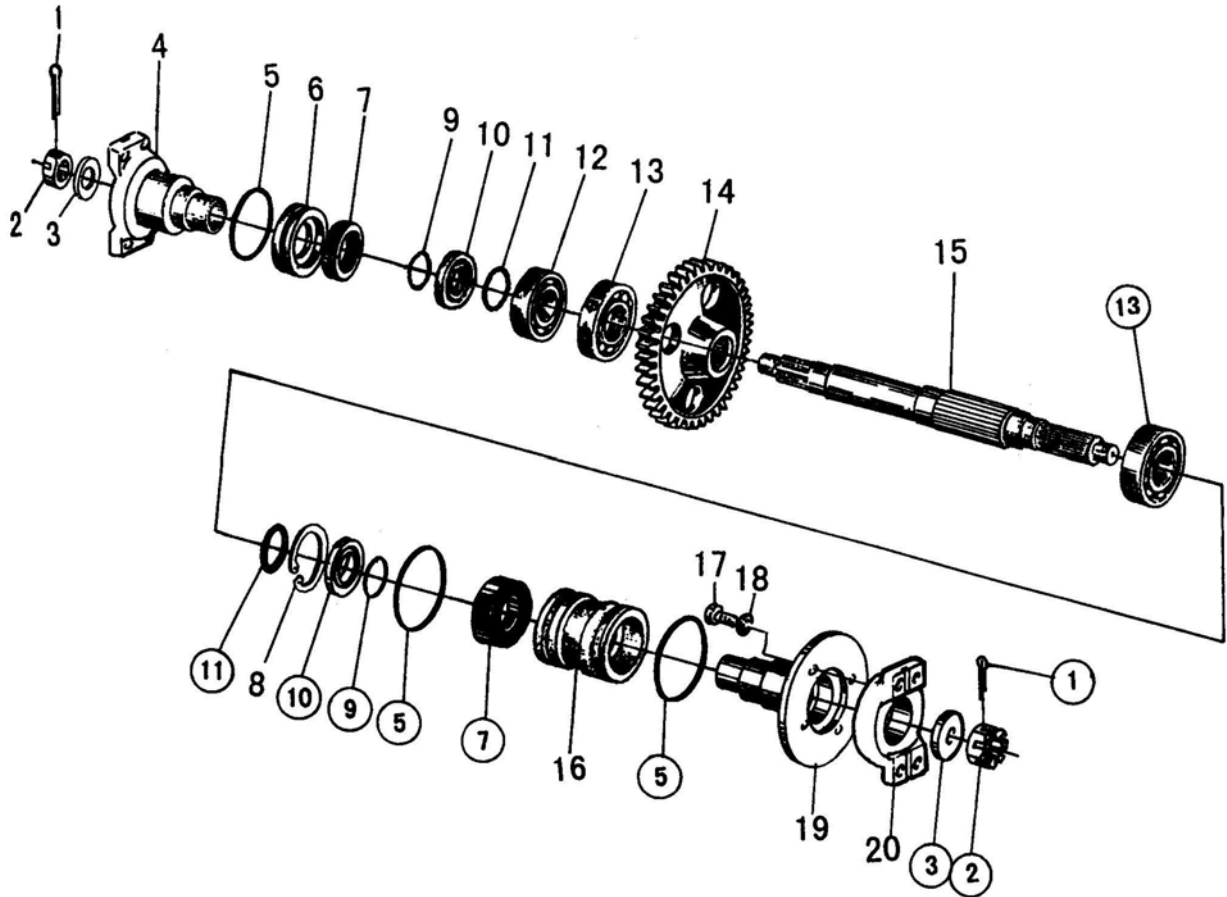


C5

序号	代号	名称		数量	备注
KEY	PART NO.	DESCRIPTION		QTY	REMARKS
1	4021000015	滚动轴承 GB276-6022	BALL BEARING GB276-6022	1	
2	3030900112	销	PIN	6	
3	3030900103	直接档受压盘	BACK DISK FOR THE SECOND SPEED	1	
4	4013000162	螺母 GB6170-M8-8	NUT GB6170-M8-8	12	
5	4015000036	垫圈 GB93-8-65Mn	WASHER GB93-8-65Mn	12	
6	2030900020	直接档主动片	DRIVE DISK ASS' Y FOR THE SECOND SPEED	2	
7	3030900104	直接档轴	SHAFT FOR THE SECOND SPEED	1	
8	3030900106	直接档从动片	DRIVEN DISK FOR THE SECOND SPEED	1	
9	4011000105	螺栓 GB5783-M8*20EpZn-8.8	BOLT GB5783-M8*20EpZn-8.8	12	
10	4021000016	滚动轴承 GB276-6204	BALL BEARING GB276-6204	1	
11	4015000023	挡圈 GB894.1-65-65Mn	RIONG SNAP GB894.1-65-65Mn	1	
12	3030900114	蝶形弹簧	DISH SPRING	1	
13	3030900107	直接档活塞	PISTION	1	
14	3030900113	密封环	SEALING RING	1	
15	3030900115	销	PIN	3	
16	3030900109	直接档油缸	CYLINDER ASS' Y FOR THE SECOND SPEED	1	
17	3030900108	中间输出齿轮	OUTPUT GEAR OF THE INTER-SHAFT	1	
18	4021000024	滚动轴承 GB276-6312	BALL BEARING GB276-6312	1	
19	3030900111	旋转油封	SEAL	1	
20	4090000010	低碳钢丝 GB343-1.2*1200-SZ	MILD STEEL WIRE GB343-1.2*1200-SZ	1	
21	3030900105	螺栓	BOLT	12	
22	4015000026	垫圈 GB93-12-65Mn	WASHER GB93-12-65Mn	12	
23	3030900110	旋转油封	SEAL	1	

C6

五轴总成 5RD SHAFT



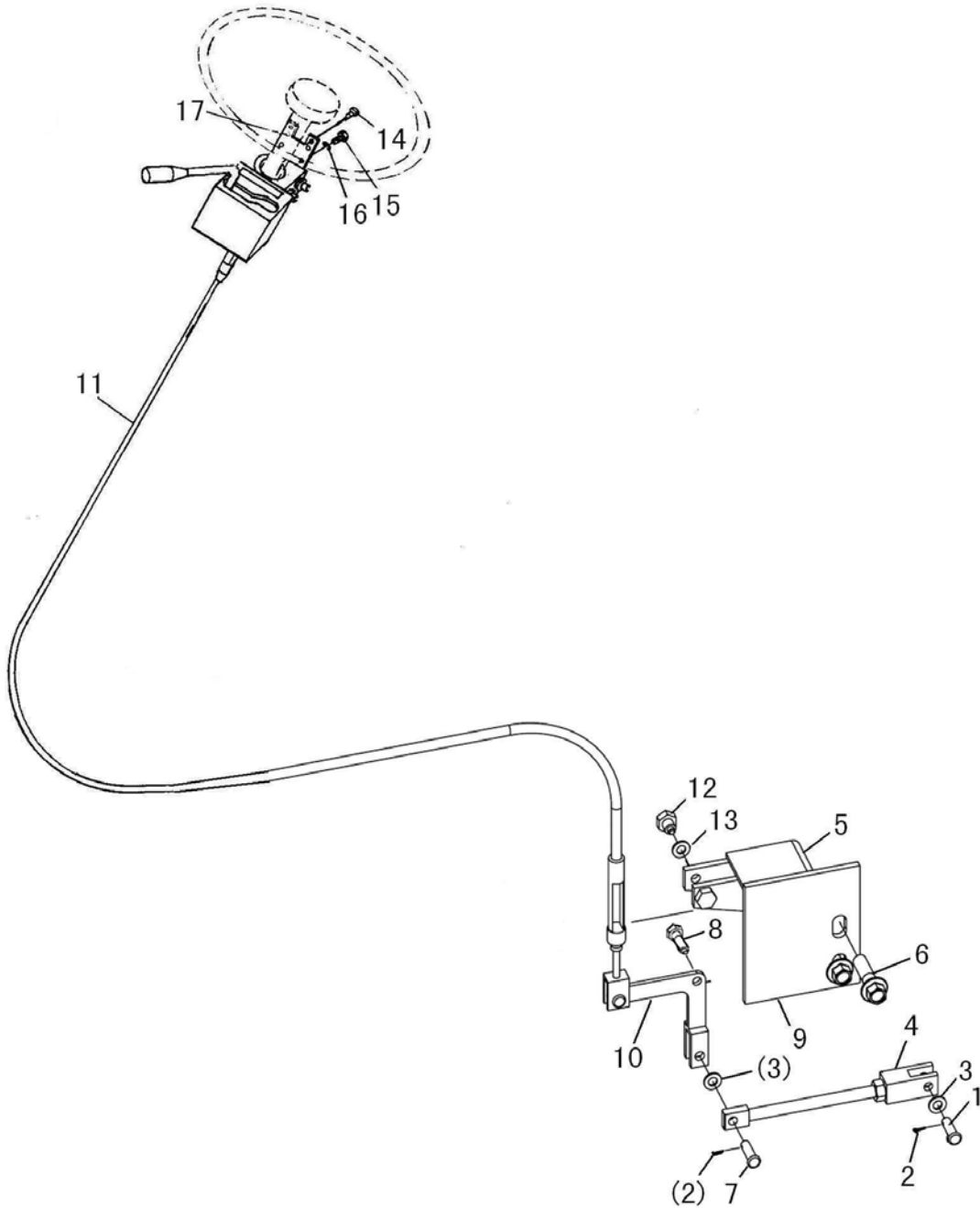
C6

序号	代号	名称		数量	备注
KEY	PART NO.	DESCRIPTION		QTY	REMARKS
1	4016000039	销 GB91-6*60EpZn-Q235A	PIN GB91-6*60EpZn-Q235A	2	
2	3030900118	带槽螺母	CHANNEL NUT	2	
3	3030900122	垫圈	WASHER	2	
4	2905000016	法兰	REAR PLANGE	1	
5	4030000010	O 形圈 GB1235-130*3.1	O-RING GB1235-130*3.1	3	
6	3030900119	油封座	BASE OF OIL SEAL	1	
7	4030000048	骨架油封 HG4-692-SG70*95*12	OIL SEAL HG4-692-SG70*95*12	2	
8	4015000011	挡圈 GB893.1-130-65Mn	RING SNAP GB893.1-130-65Mn	1	
9	4030000016	O 形圈 GB1235-65*3.1	O-RING GB1235-65*3.1	2	
10	3030900120	隔套	WASHER	2	
11	4030000017	O 形圈 GB1235-75*3.1	O-RING GB1235-75*3.1	2	
12	4021000025	滚动轴承 GB276-6410	BALL BEARING GB276-6410	1	
13	4021000024	滚动轴承 GB276-6312	BALL BEARING GB276-6312	2	
14	3030900121	输出轴齿轮	GAER OF THE OUT SHAFT	1	
15	3030900123	输出轴	OUTPUT SHAFT	1	
16	3030900124	油封盖	SEAL COVER	1	
17	4011000108	螺栓 GB5785-M12*1.25*35EpZn-8.8	BOLT GB5785-M12*1.25*35EpZn-8.8	1	
18	4015000026	垫圈 GB93-12-65Mn	WASHER GB93-12-65Mn	1	
19	2905000015	前法兰	FRANT PLANGE	1	
20	2905000014	联接盘	PLANGE	1	

D 变速操纵系统
TRANSMISSION CONTROL SYSTEM

山东临工工程机械有限公司
SHANDONG LINGONG CONSTRUCTION MACHINERY LTD.

变速操纵系统 TRANSMISSION SYSTEM



D1

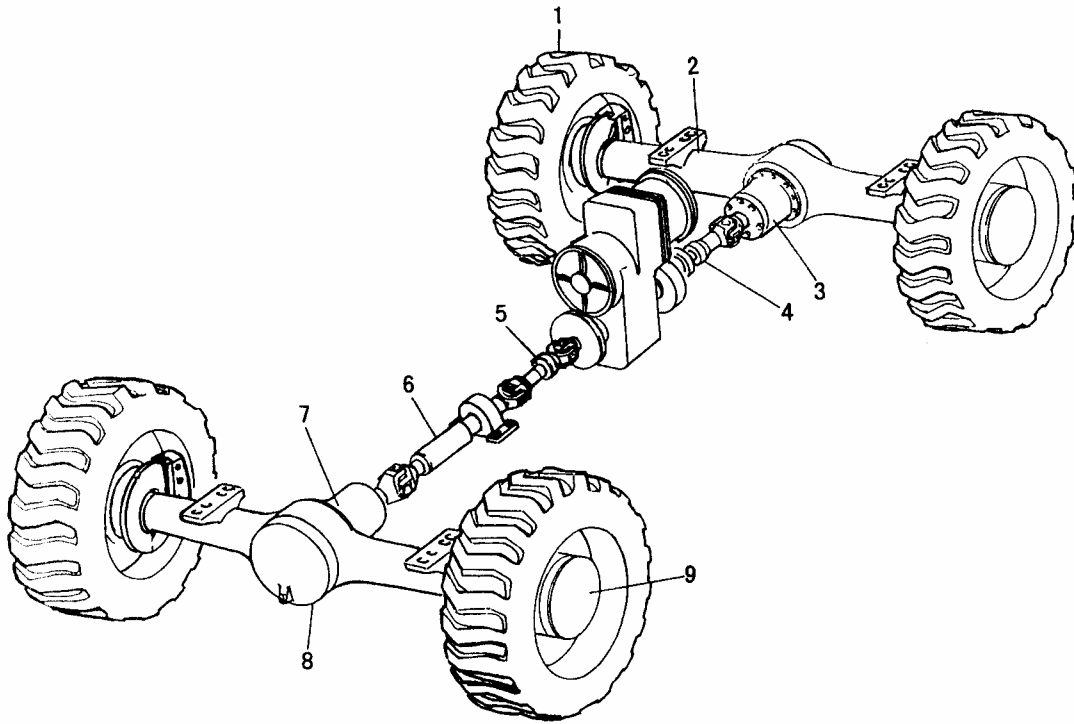
序号	代号			数量	备注
KEY	PART NO.	DESCRIPTION		QTY	REMARKS
1	4016000143	销轴 GB882-B8*26EpZn-35	PIN GB882-B8*26EpZn-35	2	
2	4016000167	开口销 GB91-3. 2*22EpZn-Q235A	SPLIT GB91-3. 2*22EpZn-Q235A	3	
3	4015000072	垫圈 GB97. 1-8EpZn-300HV	WASHER GB97. 1-8EpZn-300HV	3	
4	2906000002	连接叉	CONNNECTING FORK	1	部件
5	2906000003	支承架	BRACKET FRAME	1	部件
6	4011000137	螺栓 GB16674-M12*20EpZn-8. 8	BOLT GB16674-M12*20EpZn-8. 8	2	
7	4016000141	销轴 GB882-B8*22EpZn-35	PIN GB882-B8*22EpZn-35	1	
8	4130000075	螺栓 GB16674-M6*12EpZn-8. 8	BOLT GB16674-M6*12EpZn-8. 8	2	
9	2906000804	板	PLATE	1	Q235A
10	2906000004	连接块	CONNECTING BLOCK	1	部件
11	4110000180	变速操纵软轴	TRANSMISSION CABLE SHAFT	1	部件
12	2906000005	螺栓	BOLT	2	45
13	4015000025	垫圈 GB93-10-65Mn	WASHER GB93-10-65Mn	2	
14	4014000021	螺钉 GB818-M4*12EpZn-4. 8	SCREW GB818-M4*12EpZn-4. 8	4	
15	4014000026	螺钉 GB818-M6*16EpZn-4. 8	SCREW GB818-M6*16EpZn-4. 8	2	
16	4015000035	垫圈 GB93-6-65Mn	WASHER GB93-6-65Mn	2	
17	2906000102	支承板	BRACKET PLATE	1	Q235A

E 驱动桥系统
AXLE SYSTEM

山东临工工程机械有限公司
SHANDONG LINGONG CONSTRUCTION MACHINERY LTD.

E1

驱动桥系统 AXLE SYSTEM



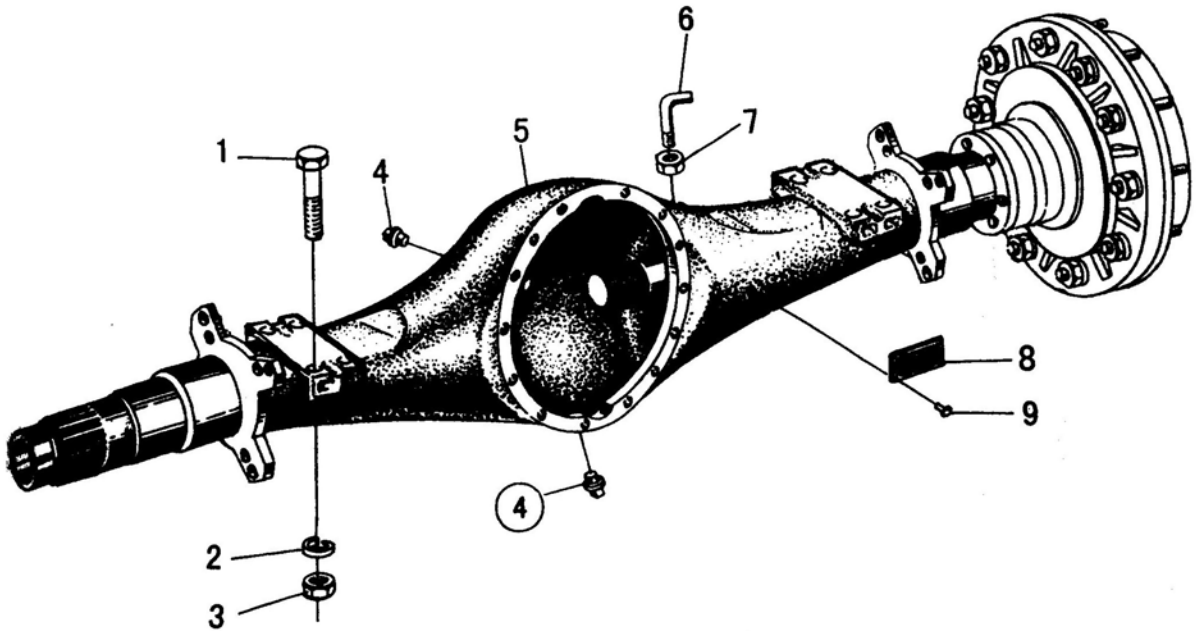
E1

序号	代号	名称	数量	备注
KEY	PART NO.	DESCRIPTION	QTY	REMARKS
1	4110000006	轮胎 GB2980-23.5-25	4	
2	2909000004	后桥壳总成	1	
3	2909000003	后主传动	1	
4	2908000005	后传动轴	1	
5	2908000004	中间传动轴	1	
6	2908000002	前传动轴	1	
7	2907000006	前主传动	1	
8	2907000004	前桥壳总成	1	
9	4190000237	轮辋	4	

E2

前桥壳总成

FRONT AXLE ASSEMBLY



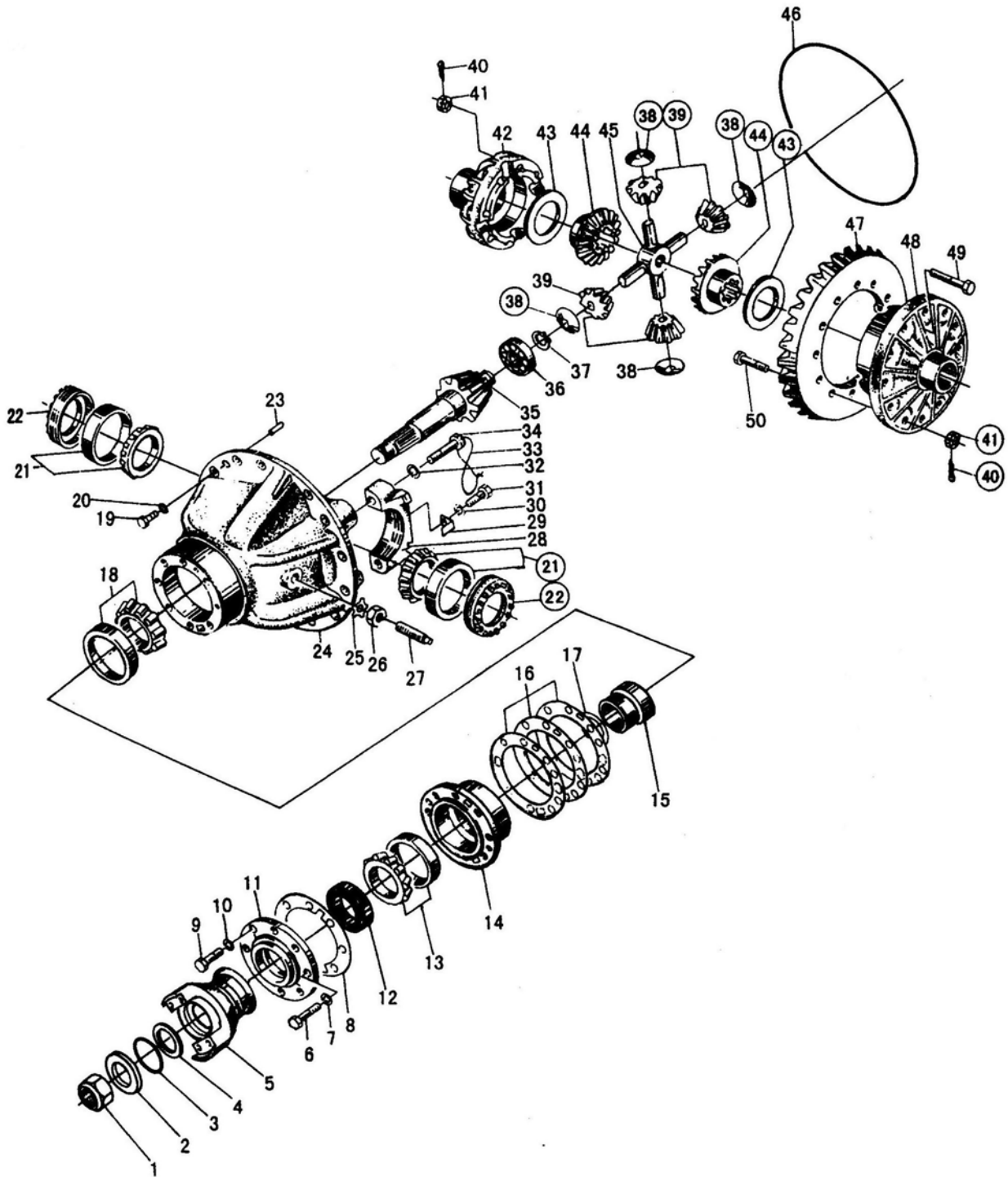
E2

序号	代号	名称		数量	备注
KEY	PART NO.	DESCRIPTION		QTY	REMARKS
1	2907000011	螺栓	BOLT	8	
2	4015000032	垫圈 GB93-30-65Mn	WASHER 30	8	
3	4013000064	螺母 GB889. 2-M30*2-8	LOCKING NUT GB889. 2-M30*2-8	8	
4	4120000080	螺塞 Q/ZB286-ZG3/4"-Q235A	PLUG Q/ZB286-ZG3/4"-Q235A	2	
5	2907000014	前桥壳	FRONT AXLE HOUSING	1	
6	2907000005	透气管	BREATHER PIPE	1	
7	4013000078	螺母 GB6173-M10*1EpZn-05	NUT GB6173-M10*1EpZn-05	1	
8	4044000001	标牌 LGB402-D-A501	FRONT AXLE BRAND	1	
9	4019000012	铆钉 GB827-3*5-BL2	RIVET	4	

E3

前主传动总成

FRONT AXLE MAIN DRIVE ASS'Y



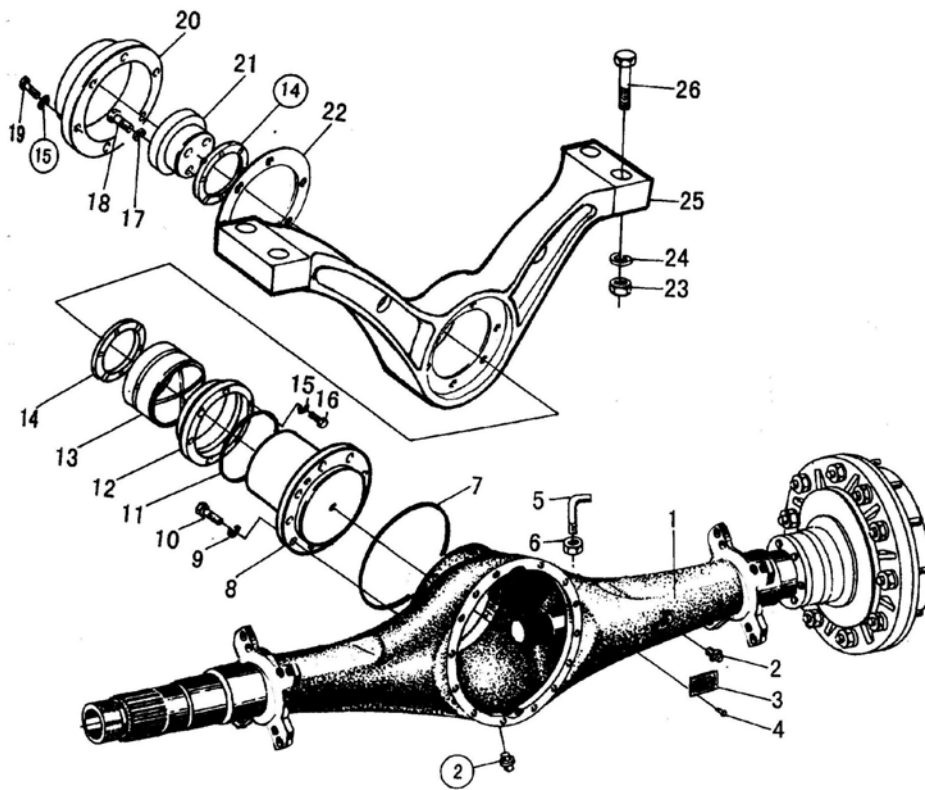
E3

序号	代号	名称	数量	备注
KEY	PART NO.	DESCRIPTION	QTY	REMARKS
1	4013000066	螺母 GB889. 2-M33*1. 5-8	NUT GB889. 2-M33*1. 5-8	1
2	2907000022	垫圈	WASHER	1
3	4030000035	O 形圈 GB3452. 1-53*5. 30G	O-RING	1
4	2907000024	挡圈	RING SNAP	1
5	2907000023	输入法兰	INPUT FLANGE	1
6	4011000067	螺栓 GB5782-M14*55EpZn-8. 8	BOLT GB5782-M14*55EpZn-8. 8	7
7	4015000027	垫圈 GB93-14-65Mn	WASHER GB93-14-65Mn	7
8	2907000026	密封垫	GASKET	1
9	4011000166	螺栓 GB5782-M12*55EpZn-8. 8	BOLT GB5782-M12*55EpZn-8. 8	1
10	4015000026	垫圈 GB93-12-65Mn	WASHER GB93-12-65Mn	1
11	2907000025	密封盖	SEALING COVER	1
12	4030000049	油封 HG4-692-SG80*100*12	OIL SEAL HG4-692-SG80*100*12	1
13	4021000030	滚动轴承 GB297-31313	BEARING GB297-31313	1
14	2907000027	轴承座	BEARING SEAT	1
15	2907000028	轴套	SHAFT SLEEVE	1
16	2907000015	调整垫片	ADJUSTING SHIM	3
16	2907000016	调整垫片	ADJUSTING SHIM	4
16	2907000017	调整垫片	ADJUSTING SHIM	5
17	2907000018	垫片	SPACER	2
17	2907000019	垫片	SPACER	2
17	2907000020	垫片	SPACER	3
17	2907000021	垫片	SPACER	3
18	4021000032	滚动轴承 GB297-31314	BEARING GB297-31314	1
19	4011000494	螺栓 GB5786-M16*1. 5*45EpZn-8. 8	BOLT M16*1. 5*45EpZn-8. 8	14
20	4015000098	垫圈 GB93-16-65Mn	WASHER GB93-16-65Mn	14
21	4021000036	滚动轴承 GB297-32216	BEARING GB297-32216	2
22	2907000035	调整螺母	ADJUSTING NUT	2
23	4016000124	销 GB119. 2-10u8*30	PIN GB119. 2-10u8*30	2
24	2907000032	托架	CARRIER	1
25	2907000031	锁紧片	LOCKING LEAF	1
26	4013000052	螺母 GB6173-M27*2-05	NUT GB6173-M27*2-05	1
27	2907000030	止推螺栓	BOLT	1
28	2907000039	轴承座	CAGE	2
29	2907000040	锁紧片	LOCKING LEAF	2
30	4015000025	垫圈 GB93-10-65Mn	WASHER GB93-10-65Mn	2
31	4011000009	螺栓 GB32. 3-M10*1*20EpZn-8. 8	BOLT GB32. 3-M10*1*20EpZn-8. 8	2
32	4015000184	垫圈 GB97. 1-22EpZn-300HV	WASHER GB97. 1-22EpZn-300HV	4
33	4090000014	低碳钢丝 GB343-1. 6*450-SZ	STEEL WIRE GB343-1. 6*450-SZ	2
34	4011000007	螺栓 GB32. 1-M22*85EpZn-8. 8	BOLT GB32. 1-M22*85EpZn-8. 8	4
35	2907000029	主动螺旋伞齿轮 (左)	SPIRAL BEVEL GEAR PINION (LEFT)	1
36	4021000027	滚动轴承 GB283-NUP2307	BEARING GB283-NUP2307	1
37	4015000020	挡圈 GB894. 1-35-65Mn	RING SNAP GB894. 1-35-65Mn	1
38	2907000033	锥齿轮垫片	WASHER THRUST	4
39	2907000034	锥齿轮	GEAR PINION	4
40	4016000122	开口销 GB91-4*28EpZn-Q235A	SPLIT PIN GB91-4*28EpZn-Q235A	20
41	4013000156	螺母 GB6178-M16-10	NUT GB6178-M16-10	20
42	2907000043	差速器左壳	LEFT CASE DIFF	1
43	2907000038	半轴齿轮垫片	WASHER THRUST	2
44	2907000037	半轴齿轮	GEAR SIDE	2
45	2907000041	十字轴	SPIDER	1
46	4041000019	O 形圈 LGB308-430*3. 5	O-RING LGB308-430*3. 5	1
47	2907000045	从动螺旋伞齿轮 (右)	LARGE SPRIAL BEVELGEAR (RIGHT)	1
48	2907000036	差速器右壳	RIGHT CASE DIFF	1
49	2907000042	螺栓	BOLT	8
50	2907000044	螺栓	BOLT	12

E4

后桥壳总成

REAR AXLE ASSEMBLY



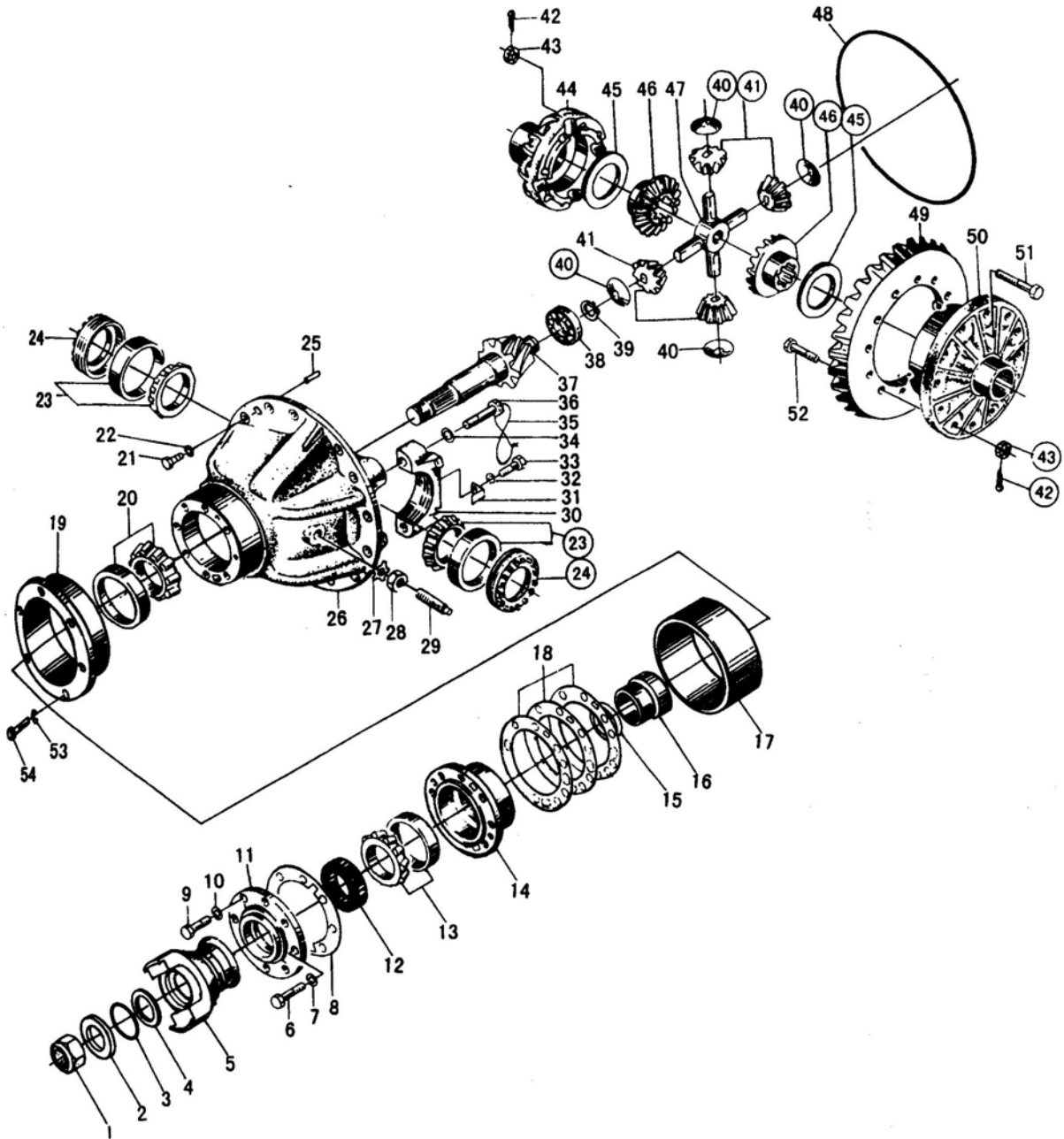
E4

序号	代号	名称		数量	备注
KEY	PART NO.	DESCRIPTION		QTY	REMARKS
1	2909000017	后桥壳	AXLE HOUSING	1	
2	4120000080	螺塞 Q/ZB286-ZG3/4"-Q235A	PLUG Q/ZB286-ZG3/4"-Q235A	2	
3	4044000003	标牌 LGB402-E-A501	BRAND LGB402-E-A501	1	
4	4019000012	铆钉 GB827-3*5-BL2	RIVET	4	
5	2907000005	透气管	BREATHER PIPE	1	
6	4013000078	螺母 GB6173-M10*1EpZn-05	NUT GB6173-M10*1EpZn-05	1	
7	4041000021	O形圈 LGB308-260*3.5	O-RING LGB308-260*3.5	1	
8	2909000015	支承轴	SHAFT	1	
9	4015000098	垫圈 GB93-16-65Mn	WASHER GB93-16-65Mn	22	
10	4011000244	螺栓 GB5786-M16*1.5*50EpZn-8.8	BOLT GB5786-M16*1.5*50EpZn-8.8	22	
11	4030000021	O形圈 GB3452.1-160*5.30G	O-RING GB3452.1-160*5.30G	1	
12	2909000010	密封盖	SEALING COVER	1	
13	2909000011	轴套	BUSHING	1	
14	2909000012	衬垫	BUSHING	2	
15	4015000026	垫圈 GB93-12-65Mn	WASHER GB93-12-65Mn	13	
16	4011000090	螺栓 GB5783-M12*35EpZn-8.8	BOLT GB5783-M12*35EpZn-8.8	6	
17	4015000030	垫圈 GB93-20-65Mn	WASHER GB93-20-65Mn	4	
18	4011000113	螺栓 GB5785-M20*1.5*90EpZn-8.8	BOLT GB5785-M20*1.5*90EpZn-8.8	4	
19	4011000064	螺栓 GB5782-M12*50EpZn-8.8	BOLT GB5782-M12*50EpZn-8.8	6	
20	2909000014	端盖	COVER	1	
21	2909000013	垫块	SPACER	1	
22	2909000016	垫片	SPACER	1	
23	4013000064	螺母 GB889.2-M30*2-8	LOCKING NUT GB889.2-M30*2-8	4	
24	4015000032	垫圈 GB93-30-65Mn	WASHER GB93-30-65Mn	4	
25	2909000009	后桥支架	REAR AXLE BRACKET	1	
26	2907000011	螺栓	BOLT	4	

E5

后主传动总成

REAR AXLE MAIN DRIVE ASS'Y



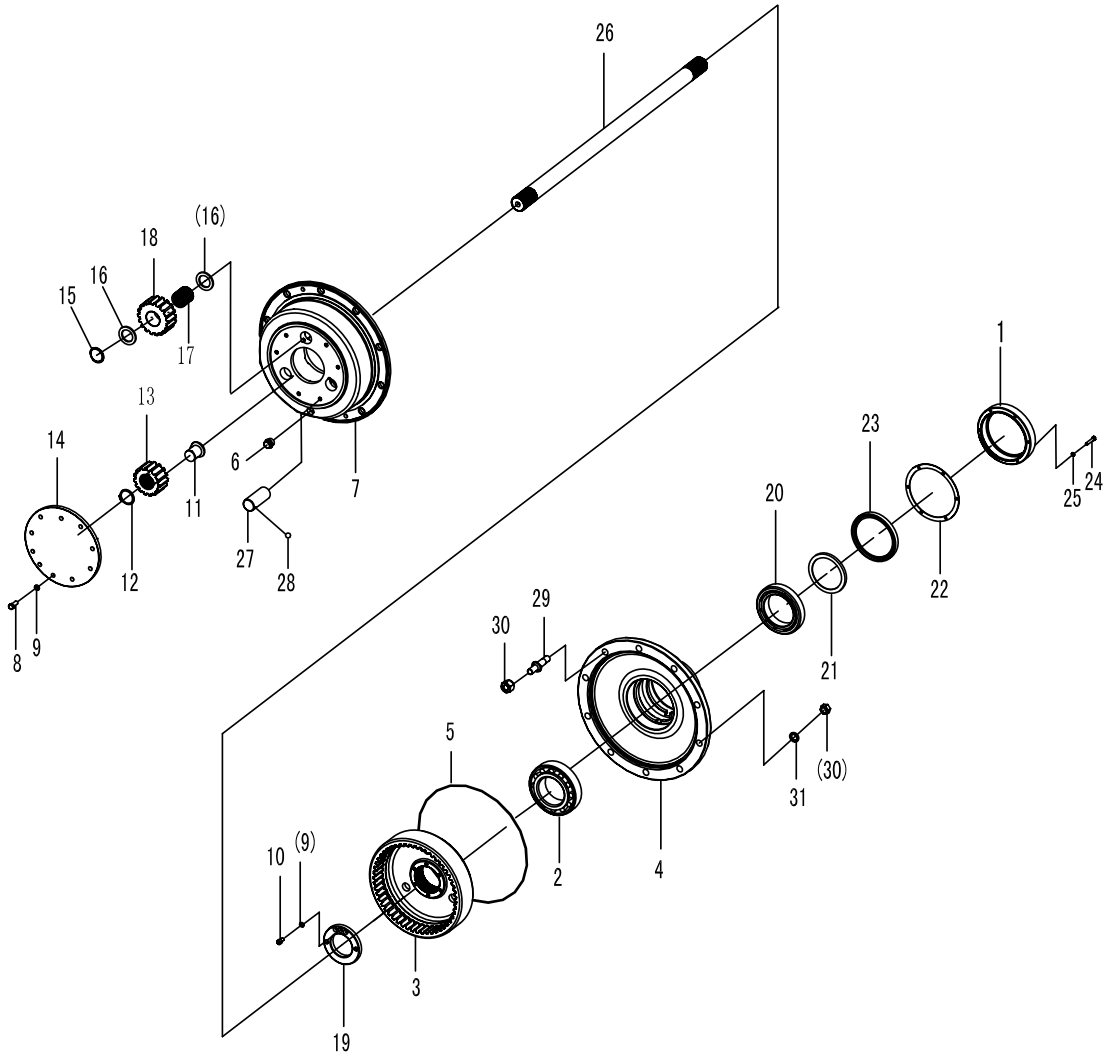
E5

序号	代号	名称		数量	备注
KEY	PART NO.	DESCRIPTION		QTY	REMARKS
1	4013000066	螺母 GB889. 2-M33*1. 5-8	NUT GB889. 2-M33*1. 5-8	1	
2	2907000022	垫圈	WASHER	1	
3	4030000035	O 形圈 GB3452. 1-53*5. 30G	O-RING GB3452. 1-53*5. 30G	1	
4	2907000024	挡圈	RING SNAP	1	
5	2907000023	输入法兰	INPUT FLANGE	1	
6	4011000067	螺栓 GB5782-M14*55EpZn-8. 8	BOLT GB5782-M14*55EpZn-8. 8	7	
7	4015000027	垫圈 GB93-14-65Mn	WASHER GB93-14-65Mn	7	
8	2907000026	密封垫	GASKET	1	
9	4011000166	螺栓 GB5782-M12*55EpZn-8. 8	BOLT GB5782-M12*55EpZn-8. 8	1	
10	4015000026	垫圈 GB93-12-65Mn	WASHER GB93-12-65Mn	1	
11	2907000025	密封盖	SEALING COVER	1	
12	4030000049	油封 HG4-692-SG80*100*12	OIL SEAL HG4-692-SG80*100*12	1	
13	4021000030	滚动轴承 GB297-31313	BEARING GB297-31313	1	
14	2907000027	轴承座	BEARING SEAT	1	
15	2907000053	垫片	SPACER	1	
16	2907000028	轴套	SHAFT SLEEVE	1	
17	2909000005	套	SLEEVE	1	
18	2907000015	调整垫片	ADJUSTING SHIM	3	
19	2909000006	衬套	BUSHING	1	
20	4021000032	滚动轴承 GB297-31314	BEARING GB297-31314	1	
21	4011000494	螺栓 GB5786-M16*1. 5*45EpZn-8. 8	BOLT M16*1. 5*45EpZn-8. 8	14	
22	4015000098	垫圈 GB93-16-65Mn	WASHER GB93-16-65Mn	14	
23	4021000036	滚动轴承 GB297-32216	BEARING GB297-32216	2	
24	2907000035	调整螺母	ADJUSTING NUT	2	
25	4016000124	销 GB119. 2-10u8*30	PIN GB119. 2-10u8*30	2	
26	2907000032	托架	CARRIER	1	
27	2907000031	锁紧片	LOCKING LEAF	1	
28	4013000052	螺母 GB6173-M27*2-05	NUT GB6173-M27*2-05	1	
29	2907000030	止推螺栓	BOLT	1	
30	2907000039	轴承座	CAGE	2	
31	2907000040	锁紧片	LOCKING LEAF	2	
32	4015000025	垫圈 GB93-10-65Mn	WASHER GB93-10-65Mn	2	
33	4011000009	螺栓 GB32. 3-M10*1*20EpZn-8. 8	BOLT GB32. 3-M10*1*20EpZn-8. 8	2	
34	4015000184	垫圈 GB97. 1-22EpZn-300HV	WASHER GB97. 1-22EpZn-300HV	4	
35	4090000014	低碳钢丝 GB343-1. 6*450-SZ	STEEL WIRE GB343-1. 6*450-SZ	2	
36	4011000007	螺栓 GB32. 1-M22*85EpZn-8. 8	BOLT GB32. 1-M22*85EpZn-8. 8	4	
37	2909000007	主动螺旋伞齿轮 (右)	SPIRAL BEVEL GEAR PINION (RIGHT)	1	
38	4021000027	滚动轴承 GB283-NUP2307	BEARING GB283-NUP2307	1	
39	4015000020	挡圈 GB894. 1-35-65Mn	RING SNAP GB894. 1-35-65Mn	1	
40	2907000033	锥齿轮垫片	WASHER THRUST	4	
41	2907000034	锥齿轮	GEAR PINION	4	
42	4016000122	开口销 GB91-4*28EpZn-Q235A	SPLIT PIN GB91-4*28EpZn-Q235A	20	
43	4013000156	螺母 GB6178-M16-10	NUT GB6178-M16-10	20	
44	2907000043	差速器左壳	LEFT CASE DIFF	1	
45	2907000038	半轴齿轮垫片	WASHER THRUST	2	
46	2907000037	半轴齿轮	GEAR SIDE	2	
47	2907000041	十字轴	SPIDER	1	
48	4041000019	O 形圈 LGB308-430*3. 5	O-RING LGB308-430*3. 5	1	
49	2909000008	从动螺旋伞齿轮 (左)	LARGE SPRIAL BEVELGEAR (LEFT)	1	
50	2907000036	差速器右壳	RIGHT CASE DIFF	1	
51	2907000042	螺栓	BOLT	8	
52	2907000044	螺栓	BOLT	12	
53	4015000098	垫圈 GB93-16-65Mn	WASHER GB93-16-65Mn	22	
54	4011000244	螺栓 GB5786-M16*1. 5*50EpZn-8. 8	BOLT GB5786-M16*1. 5*50EpZn-8. 8	22	

E6

轮边减速器总成

FINAL DRIVE ASSEMBLY

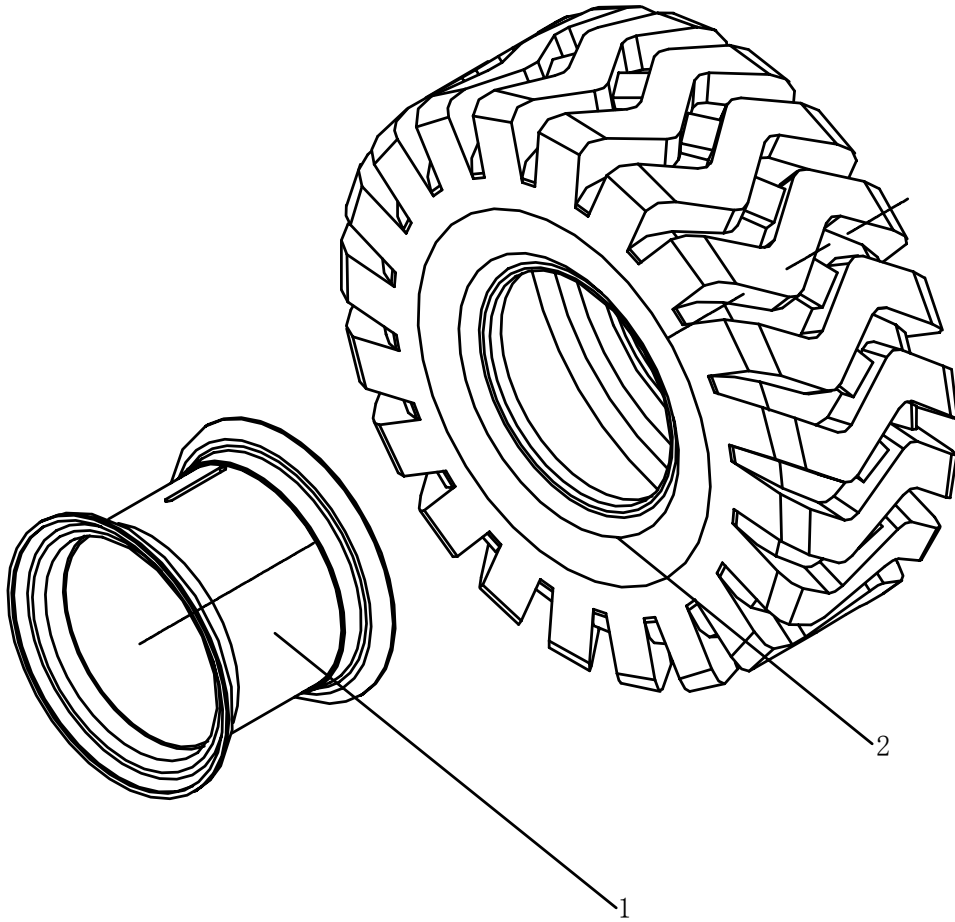


E6

序号	代号	名称		数量	备注
KEY	PART NO.	DESCRIPTION		QTY	REMARKS
1	2907000047	油封端盖	COVER OF OIL SEAL	1	HT150
2	4021000037	滚动轴承 GB297-32221	BEARING GB297-32221	1	
3	2907000048	驱动桥内齿轮	AXLE RING GEAR	1	40Cr
4	2907000049	轮毂	HUB WHEEL	1	QT400-18
5	4041000020	O形圈 LGB308-440*3.5	O-RING LGB308-440*3.5	1	
6	4120000080	螺塞 Q/ZB286-ZG3/4"-Q235A	PLUG Q/ZB286-ZG3/4"-Q235A	1	
7	2907000765	行星轮架	PLANET PINION CARRIER	1	QT400-18
8	4011000084	螺栓 GB5783-M10*30EpZn-8.8	BOLT GB5783-M10*30EpZn-8.8	10	
9	4015000025	垫圈 GB93-10-65Mn	WASHER GB93-10-65Mn	11	
10	4014000016	螺钉 GB70-M10*1*20EpZn-8.8	SCREW GB70-M10*1*20EpZn-8.8	1	
11	2907000916	定位块	LOCK BLOCK	1	45
12	4015000022	挡圈 GB894.1-52-65Mn	RING SNAP GB894.1-52-65Mn	1	
13	2907000051	太阳齿轮	GEAR-SUN	1	30CrMnTi
14	2907000762	盖	COVER	1	HT200
15	2907000054	垫片	SPACER	6	40Cr
16	2907000055	挡环	RING SNAP	6	GCr15
17	4090000004	滚针 GB309-5*45-GCr15	ROLLER GB309-5*45-GCr15	93	
18	2907000056	行星齿轮	PLANET GEAR	3	30CrMnTi
19	2907000057	圆螺母	ROUND NUT	1	35
20	4021000034	滚动轴承 GB297-32028	BEARING GB297-32028	1	
21	2907000058	隔套	ISOLATED BUSHING	1	45
22	2907000059	密封垫	SPACER	1	耐油橡胶
23	4030000146	油封 HG4-692-SG170*200*15	OIL SEAL HG4-692-SG170*200*15	1	
24	4011000298	螺栓 GB5782-M8*45EpZn-8.8	BOLT GB5782-M8*45EpZn-8.8	6	
25	4015000036	垫圈 GB93-8-65Mn	WASHER GB93-8-65Mn	6	
26	2907000060	半轴	DIFFERENTIAL AXLE	1	30CRMNTI
27	2907000061	行星齿轮轴	PLANET PINION SHAFT	3	20CRMNTI
28	4090000008	钢球 GB308-9.525-GCr15	STEEL BALL GB308-9.525-GCr15	3	
29	2907000062	轮辋螺栓	RIM BOLT	10	40Cr
30	4013000039	螺母 GB6171-M20*1.5EpZn-8	NUT GB6171-M20*1.5EpZn-8	10	
31	4015000030	垫圈 GB93-20-65Mn	WASHER GB93-20-65Mn	10	

E7

轮胎轮辋总成 RIM AND TYRE ASSEMBLY

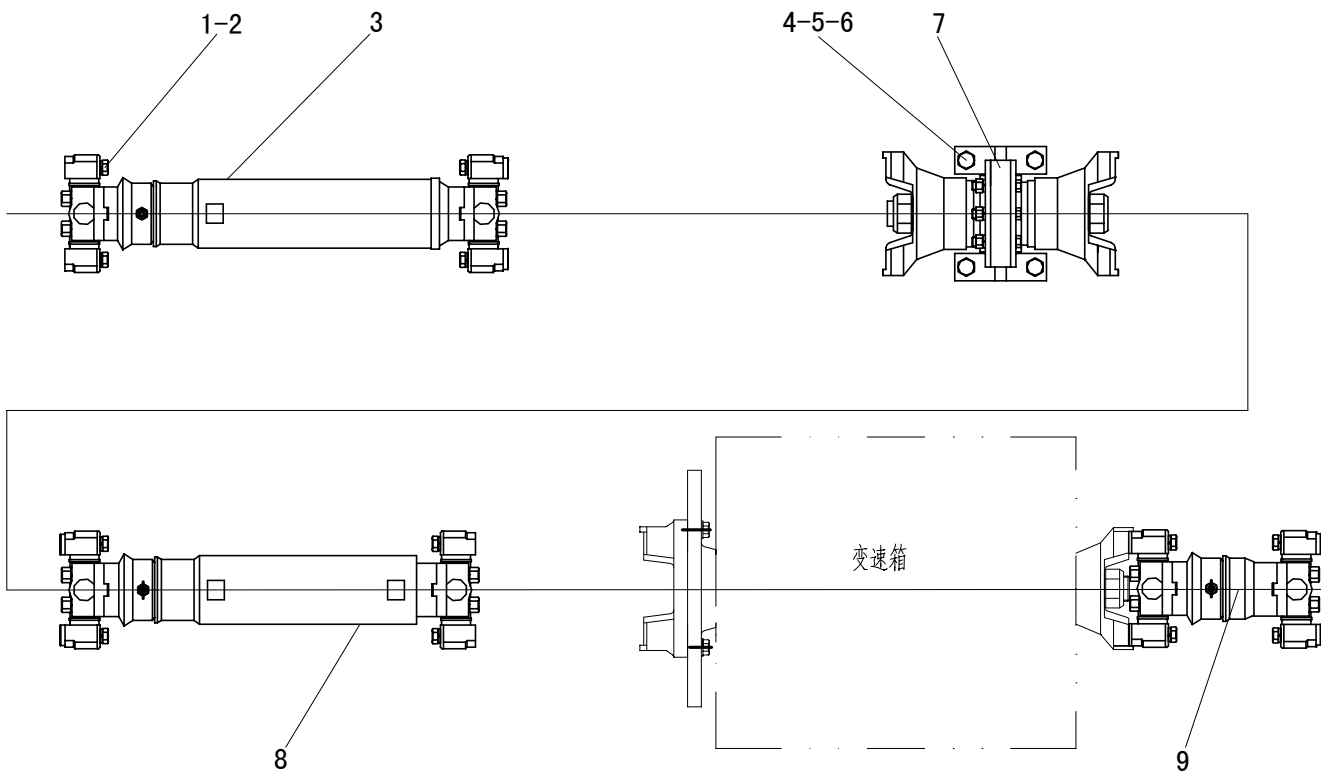


E7

序号	代号	名称	数量	备注
KEY	PART NO.	DESCRIPTION	QTY	REMARKS
1	4190000237	轮辋 LG19.50/2.5-25	4	RIM
2	4110000006	轮胎 GB2980-23.5-25	4	TIRE ASS'Y

E8

传动轴总成 DRIVE SHAFT GROUP



E8

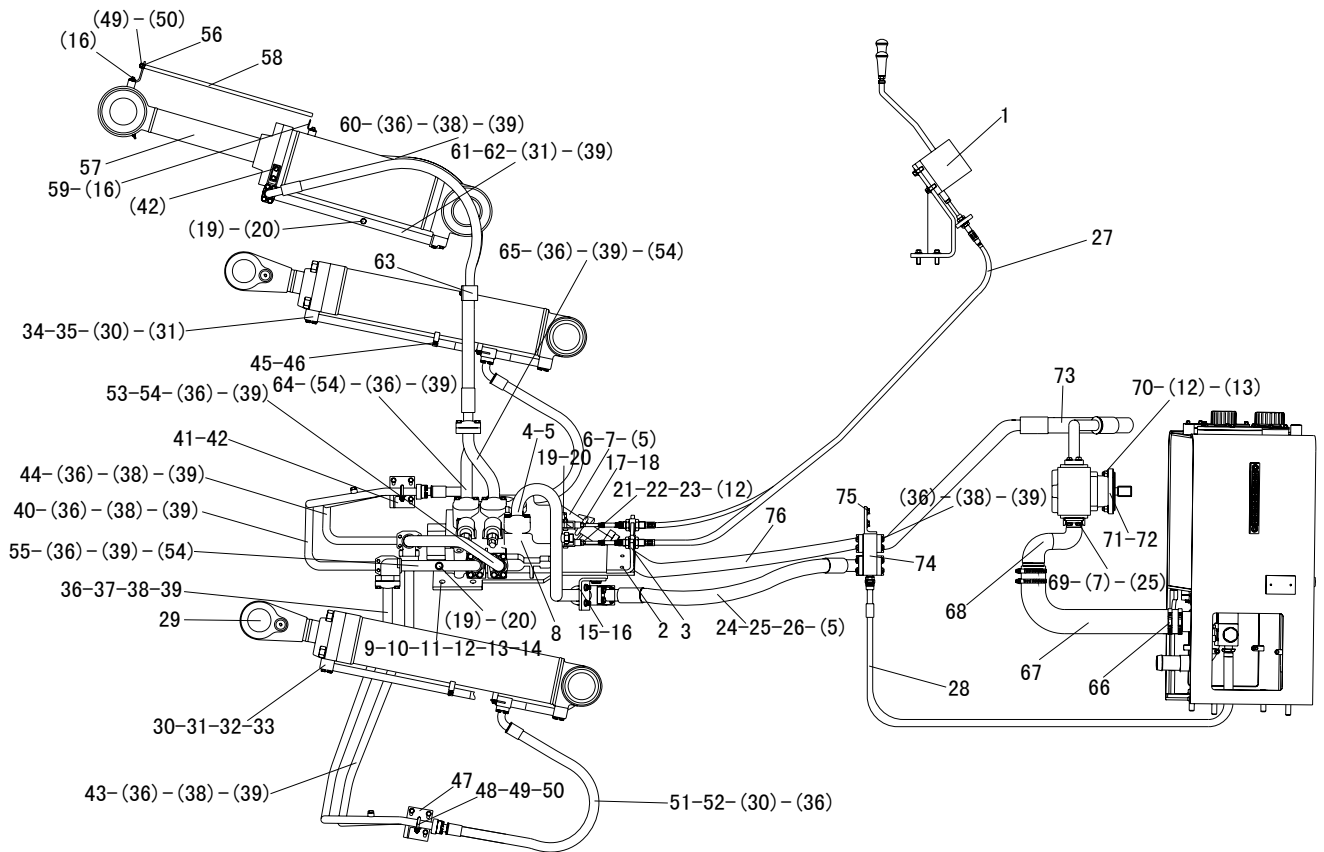
序号	代号	名称		数量	备注
KEY	PART NO.	DESCRIPTION		QTY	REMARKS
1	4011000431	螺栓 GB5785-M12*1.25*50EpZn-8.8	BOLT GB5785-M12*1.25*50EpZn-8.8	24	
2	4015000026	垫圈 GB93-12-65Mn	WASHER GB93-12-65Mn	24	
3	2908000002	前传动轴	FRONT DRIVE SHAFT GROUP	1	部件
4	4011000241	螺栓 GB5785-M14*1.5*55EpZn-8.8	BOLT GB5785-M14*1.25*50EpZn-8.8	4	
5	4013000073	螺母 GB889.2-M14*1.5EpZn-8	NUT GB889.2-M14*1.5EpZn-8	4	
6	4015000177	垫圈 GB97.1-14EpZn-300HV	WASHER GB97.1-14EpZn-300HV	4	
7	2908000003	中间支承	MIDDLE BRAKET	1	部件
8	2908000004	中间传动轴	MIDDLE DRIVE SHAFT GROUP	1	部件
9	2908000005	后传动轴	REAR DRIVE SHAFT GROUP	1	部件

F 工作装置液压系统
IMPLEMENT HYDRAULIC SYSTEM

山东临工工程机械有限公司
SHANDONG LINGONG CONSTRUCTION MACHINERY LTD.

F1

工作装置液压系统 IMPLEMENT HYDRAULIC SYSTEM



F1

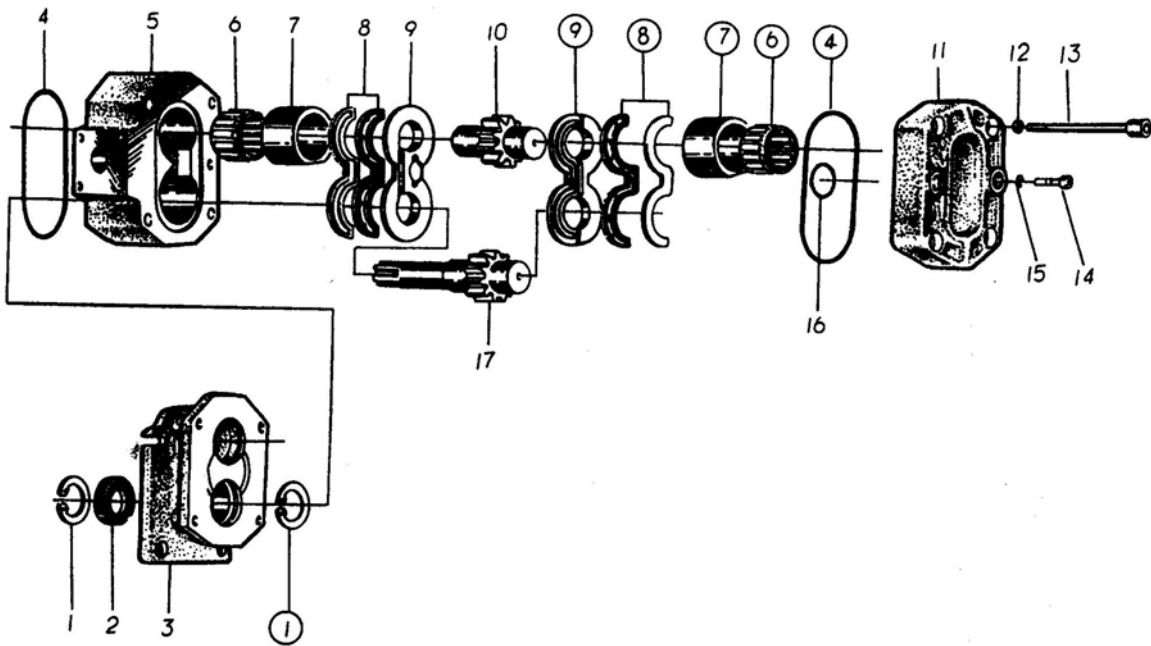
序号	代号	名称		数量	备注
KEY	PART NO.	DESCRIPTION		QTY	REMARKS
1	4120001071	操纵机构 LG12-936CZJG01	CONTROL SYSTEM LG12-936CZJG01	1	
2	4011000474	螺栓 GB16674-M10*25EpZn-8.8	BOLT GB16674-M10*25EpZn-8.8	3	
3	2912000002	支架	BEARER	1	Q235A
4	2912000003	多路阀回油钢管	OIL RETURN TUBE OF THE CONTROL VALVE	1	部件
5	4030000130	O形圈 GB3452.1-47.5*3.55G	O-RING GB3452.1-47.5*3.55G	4	
6	4041000010	分体法兰 LGB117314651	FLANGE LGB117314651	2	
7	4011000479	螺栓 GB16674-M12*30EpZn-8.8	BOLT GB16674-M12*30EpZn-8.8	12	
8	4120000561	多路阀 SD32-18	CONTROL VALVE SD32-18	1	部件
9	2912000004	多路阀固定板	CLAMPING PLATE OF CONTROL VALVE	1	Q345A
10	4011000056	螺栓 GB5782-M12*145EpZn-8.8	BOLT GB5782-M12*145EpZn-8.8	1	
11	4011000057	螺栓 GB5782-M12*165EpZn-8.8	BOLT GB5782-M12*165EpZn-8.8	2	
12	4015000168	垫圈 GB97.1-12EpZn-300HV	WASHER GB97.1-12EpZn-300HV	13	
13	4013000011	螺母 GB6170-M12EpZn-8	NUT GB6170-M12EpZn-8	11	
14	4011000149	螺栓 GB16674-M16*50EpZn-8.8	BOLT GB16674-M16*50EpZn-8.8	5	
15	2912000005	固定支架	FRAME	1	Q235A
16	4011000447	螺栓 GB16674-M10*20EpZn-8.8	BOLT GB16674-M10*20EpZn-8.8	4	
17	4011000557	U形螺栓 JB/ZQ4321-42Zn-Q235A.F	U-BOLT JB/ZQ4321-42Zn-Q235A.F	2	
18	2912000006	多路阀进油钢管总成	OIL INLET TUBE OF MULTIPLE VALVE	1	部件
19	4041000156	螺塞 LGB13501421	PLUG LGB13501421	7	
20	4030000238	O形圈 GB3452.1-11.2*2.65G	O-RING GB3452.1-11.2*2.65G	7	
21	2912000007	销轴	PIN	2	Q235A
22	4016000035	销 GB91-4*20EpZn-Q235A	SPLIT PIN GB91-4*20EpZn-Q235A	2	
23	2912000008	铰接头	YOKE CONNECTOR	2	Q235A
24	4041000166	软管 LGB161014120	TUBE LGB161014120	1	
25	4041000011	分体法兰 LGB117314650	FLANGE LGB117314650	3	
26	4011000477	螺栓 GB16674-M12*35EpZn-8.8	BOLT GB16674-M12*35EpZn-8.8	12	
27	2912001097	操纵软轴	CONTROL AXIS	2	
28	4041000687	软管 LGB165010130	TUBE LGB165010130	1	
29	4120000555	动臂油缸 HSGF-165*90*767-1427	LIFT CYLINDER HSGF-165*90*767-1427	2	
30	4030000026	O形圈 GB3452.1-32.5*3.55G	O-RING GB3452.1-32.5*3.55G	12	
31	4011000473	螺栓 GB16674-M10*55EpZn-8.8	BOLT GB16674-M10*55EpZn-8.8	16	
32	2913000002	左动臂缸小腔钢管	OIL TUBE OF SMALL CHAMBER LEFT LIFTING CYLINDER	1	部件
33	2913000003	左动臂缸大腔钢管	OIL TUBE OF BIG CHAMBER LEFT LIFTING CYLINDER	1	部件
34	2913000004	右动臂缸小腔钢管	OIL TUBE OF SMALL CHAMBER RIGHT LIFTING CYLINDER	1	部件
35	2913000005	右动臂缸大腔钢管	OIL TUBE OF BIG CHAMBER RIGHT LIFTING CYLINDER	1	部件
36	4011000475	螺栓 GB16674-M10*30EpZn-8.8	BOLT GB16674-M10*30EpZn-8.8	96	
37	2913000006	动臂联小腔左钢管	SMALL CHAMBER TUBE OF LIFT CYLINDER (LEFT)	1	部件
38	4041000056	分体发兰 LGB117312550	FLANGE LGB117312550	12	
39	4030000029	O形圈 GB3452.1-37.5*3.55G	O-RING GB3452.1-37.5*3.55G	17	
40	2913000007	动臂联小腔右钢管	SMALL CHAMBER TUBE OF LIFT CYLINDER (RIGHT)	1	部件
41	2913000008	右固定板	CLAMPING PLATE (RIGHT)	1	部件
42	4011000488	螺栓 GB16674-M10*16EpZn-8.8	BOLT GB16674-M10*16EpZn-8.8	10	
43	2913000009	动臂联大腔左钢管	BIG CHAMBER TUBE OF LIFT CYLINDER (LEFT)	1	部件
44	2913000010	动臂联大腔右钢管	BIG CHAMBER TUBE OF LIFT CYLINDER (RIGHT)	1	部件
45	2913000011	管夹	CLAMP	2	Q235A
46	4011000458	螺栓 GB16674-M8*20EpZn-8.8	BOLT GB16674-M8*20EpZn-8.8	4	
47	2913000012	左固定板	CLAMPING PLATE (LEFT)	1	部件
48	4011000556	U形螺栓 JB/ZQ4321-33Zn-Q235A.F	U-BOLT JB/ZQ4321-33Zn-Q235A.F	4	

F1

序号	代号	名称		数量	备注
KEY	PART NO.	DESCRIPTION		QTY	REMARKS
49	4013000007	螺母 GB6170-M10EpZn-8	NUT GB6170-M10EpZn-8	9	
50	4015000162	垫圈 GB97.1-10EpZn-300HV	WASHER GB97.1-10EpZn-300HV	10	
51	2913000033	动臂缸胶管	OIL PIPE OF LIFTING CYLINDER	4	
52	4041000043	分体发兰 LGB117310490	FLANGE LGB117310490	8	
53	2913000013	动臂联大腔三通钢管	THREE TUBE OF LIFT CYLINDER (BIG)	1	部件
54	4041000027	分体发兰 LGB117312551	FLANGE LGB117312551	4	
55	2913000014	动臂联小腔三通钢管	THREE TUBE OF LIFT CYLINDER (SMALL)	1	部件
56	2914000002	固定板	CLAMPING PLATE	1	Q235A
57	4120000554	转斗油缸 HSGF-180*90*538-1092	TILT CYLINDER HSGF-180*90*538-1092	1	部件
58	2914000003	转斗指示杆	INDICATING ROD OF BUCKET	1	Q235A
59	2914000004	转斗指示板	CONDUIT OF INDICATING ROD	1	
60	4041000169	软管 LGB106012165	TUBE LGB106012165	2	
61	4011000309	螺栓 GB16674-M10*50EpZn-8.8	BOLT GB16674-M10*50EpZn-8.8	2	
62	2914000005	转斗缸大腔钢管	BIG CHAMBER TUBE OF TILT CYLINDER	1	部件
63	2914000006	转斗缸胶管管夹	CLAMP OF TILT CYLINDER	2	部件
64	2914000016	转斗联过渡钢管 B	OIL TUBE ASSEMBLY OF TILT CYLINDER B	1	部件
65	2914000014	转斗联过渡钢管 A	OIL TUBE ASSEMBLY OF TILT CYLINDER A	1	部件
66	4017000018	喉箍 JB8870-d70	ADMAS APPLE JB8870-d70	4	部件
67	2911000002	工作泵吸油胶管	INTAKE OIL HOSE OF PUMP	1	部件
68	2911000006	工作泵吸油钢管	INTAKE OIL TUBE OF PUMP	1	部件
69	4030000235	O形圈 GB3452.1-43.7*3.55G	O-RING GB3452.1-43.7*3.55G	1	
70	4012000003	螺柱 GB898-M12*35EpZn-8.8	SNAIL POLE GB898-M12*35EpZn-8.8	4	
71	4120000401	工作泵 CBGj3100A	WORKING PUMP CBGJ3100A	1	部件
72	2911000004	泵用密封垫	SEALING WASHER	1	
73	4041000690	软管 LGB106413080	TUBE LGB106413080	1	
74	2911000005	阀块	VALVE BLOCK	1	部件
75	4011000560	螺栓 GB16674-M12*25EpZn-8.8	BOLT GB16674-M12*25EpZn-8.8	4	
76	4041000164	软管 LGB105012120	TUBE LGB105012120	1	

F2

工作齿轮泵 WORKING GEAR PUMP

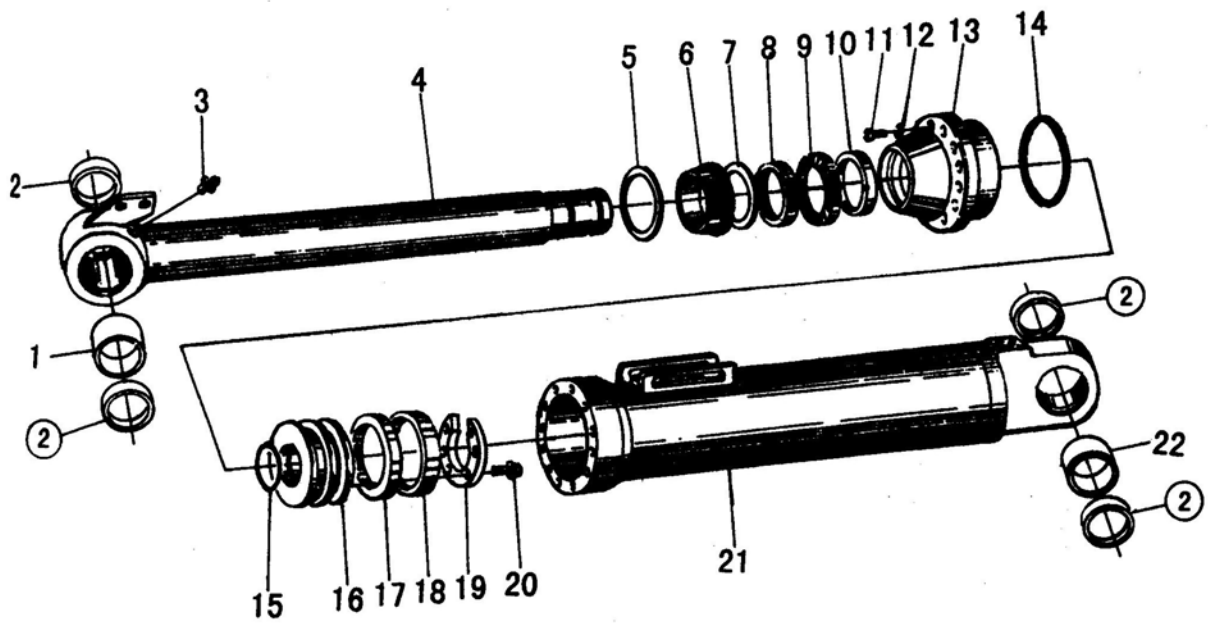


F2

序号	代号	名称		数量	备注
KEY	PART NO.	DESCRIPTION		QTY	REMARKS
1		挡圈	PING SNAP	2	
2		油封	OIL SEAL	1	
3		前盖	FRONT PUMP COVER	1	
4		O 形圈	O—RING	2	
5		泵体	PUMP BLOCK	1	
6		滚动轴承	NEEDLE BEARING	4	
7		轴套	SHAFT SLEEVE	4	
8		密封件	OIL SEAL	2	
9		侧板	SIDE PLATE	2	
10		从动齿轮轴	DRIVEN GEAR SHAFT	1	
11		后盖	REAR PUMP COVER	1	
12		垫圈	LOCK WASHER	4	
13		螺栓	BOLT	4	
14		螺栓	BOLT	1	
15		垫圈	LOCK WASHER	1	
16		O 形圈	O—RING	1	
17		主动齿轮轴	DRIVE GEAR SHAFT	1	

F3

转斗油缸 DUMP CYLINDER

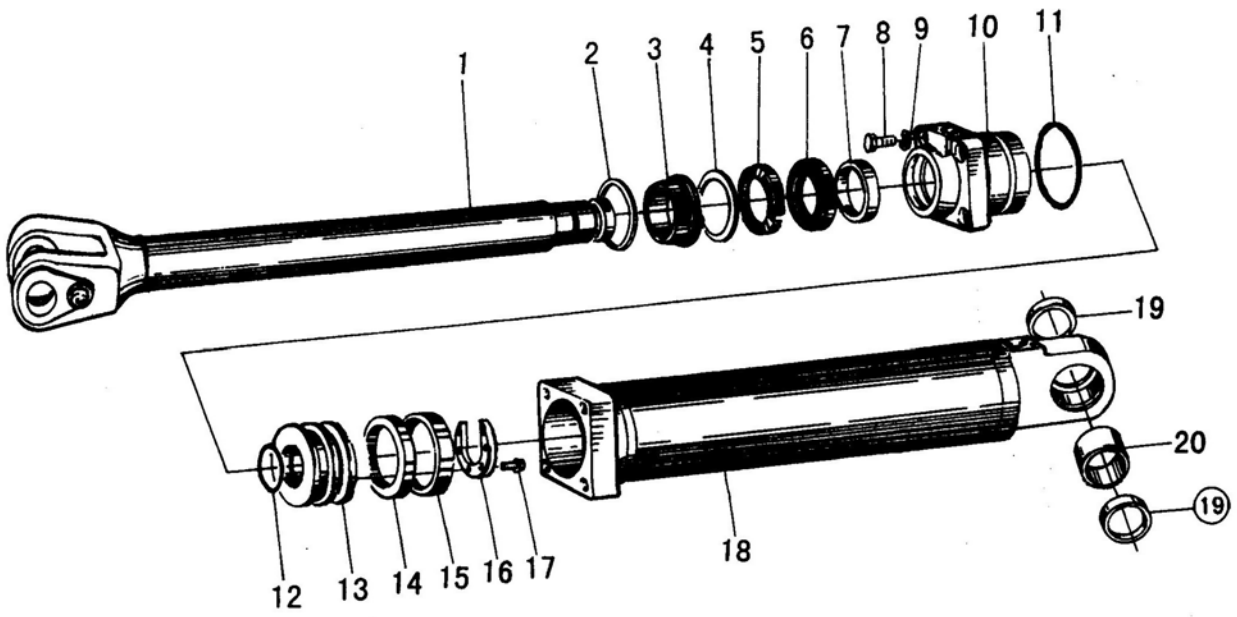


F3

序号	代号	名称		数量	备注
KEY	PART NO.	DESCRIPTION		QTY	REMARKS
1		衬套 I	BUSHING I	1	
2		防尘圈	DUST PROOF RING	4	
3		油杯	FITTING	1	
4		活塞杆	PISTON ROD	1	
5		卡环	LOCK RING	1	
6		防尘圈	DUST PROOF RING	1	
7		挡圈	RING SNAP	1	
8		U形圈	U-RING	1	
9		缓冲环	CUHION RING	1	
10		支承环	SUPPORTING RING	1	
11		螺栓	BOLT	12	
12		垫圈	LOCK WASHER	12	
13		缸盖	CYLINDER COVER	1	
14		O形圈	O-RING	1	
15		O形圈	O-RING	1	
16		活塞	PISTON	1	
17		组合封	FABRICATE CEALING	1	
18		支承环	SUPPORTING RING	1	
19		挡块	HOLDING BLOCK	1	
20		螺栓	BOLT	6	
21		缸体	CYLINDER BODY	1	
22		衬套 II	BUSHING II	1	

F4

动臂油缸 LIFT ARM CYLINDER



F4

序号	代号	名称		数量	备注
KEY	PART NO.	DESCRIPTION		QTY	REMARKS
1		活塞杆	PISTON ROD	1	
2		卡环	LOCK RING	1	
3		防尘圈	DUST PROOF RING	1	
4		挡圈	RING SNAP	1	
5		U形圈	U-RING	1	
6		缓冲环	SUSHION RING	1	
7		支承环	SUPPORTING RING	1	
8		螺栓	BOLT	4	
9		垫圈	LOCK WASHER	4	
10		缸盖	CYLINDER COVER	1	
11		O形圈	O-RING	1	
12		O形圈	O-RING	1	
13		活塞	PISTON	1	
14		组合封	FABBRICATE SEALING	1	
15		支承环	SUPPORTING-RING	1	
16		挡块	HOLDING BLOCK	1	
17		螺栓	BOLT	6	
18		缸体	CYLINDER BALY	1	
19		防尘圈	DUST PROOF RING	2	
20		衬套	BUSHING	1	

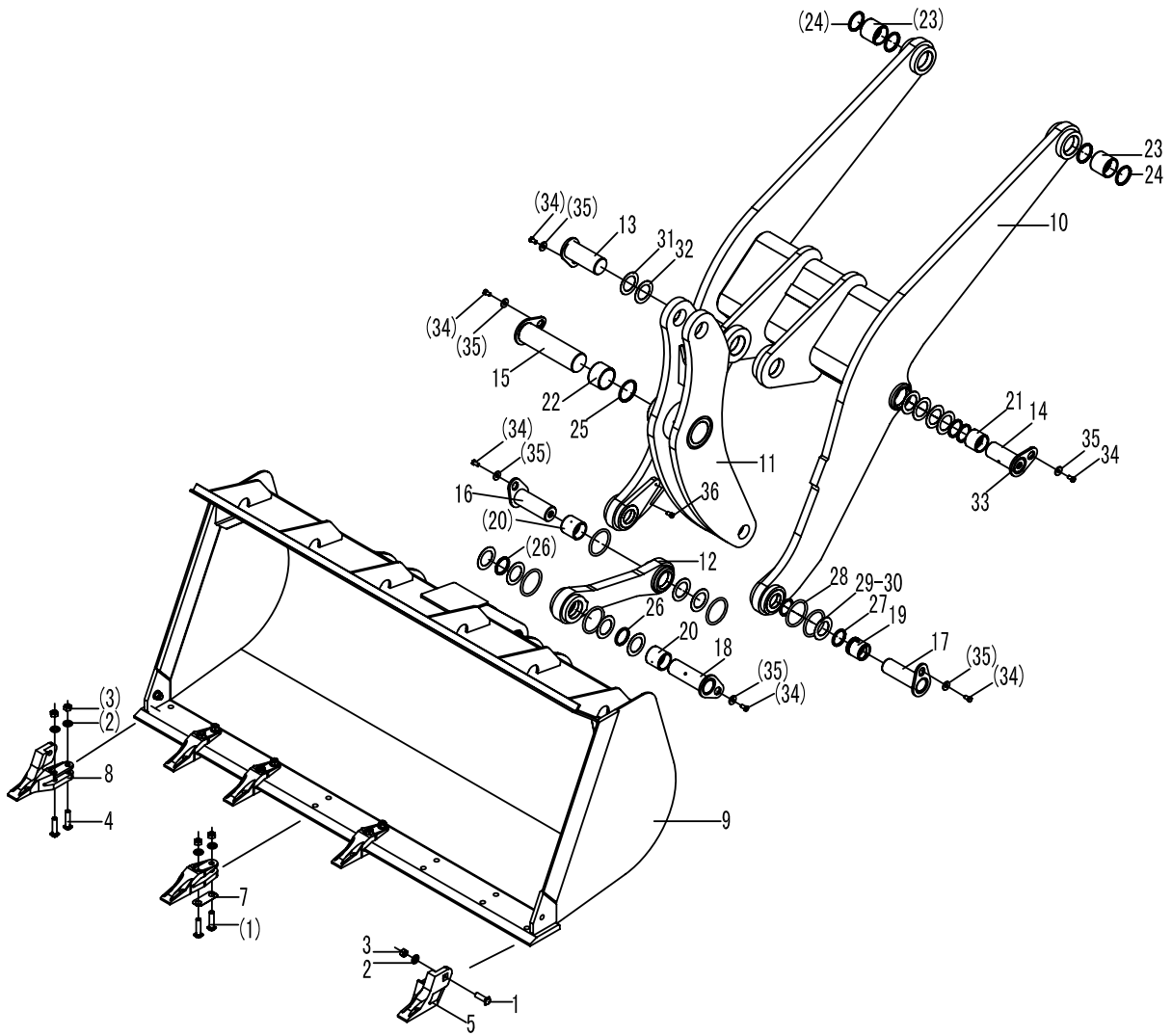
G 工作装置
WORKING EQUIPMENT

山东临工工程机械有限公司
SHANDONG LINGONG CONSTRUCTION MACHINERY LTD.

G1

工作装置

WORKING EQUIPMENT



G1

序号	代号	名称		数量	备注
KEY	PART NO.	DESCRIPTION		QTY	REMARKS
1	404000004	螺栓 LGB002-M24*65	BOLT LGB002-M24*65	2	
2	401500003	垫圈 GB1230-24EpZn-45	WASHER GB1230-24EpZn-45	18	
3	4013000021	螺母 GB6170-M24EpZn-8	NUT GB6170-M24EpZn-8	18	
4	404000003	螺栓 LGB002-M24*90	BOLT LGB002-M24*90	16	
5	4043000046	斗齿 LGB304-A3-2	BUCKET TEETH LGB304-A3-2	1	
6	4043000044	斗齿 LGB304-A1-2	BUCKET TEETH LGB304-A1-2	6	
7	2917000031	斗齿调整垫片	BUCKET ADJUST SPACER	8	Q235A
8	4043000045	斗齿 LGB304-A2-2	BUCKET LGB304-A2-2	1	
9	2917000002	铲斗	BUCKET	1	部件
10	2915000002	动臂	LIFT ARM	1	部件
11	2915000003	摇臂	ROCKER ARM	1	部件
12	2915000004	连杆	LINKAGE ROD	1	部件
13	4043000021	销轴 LGB301-95*N*240-40Cr	PIN LGB301-95*N*240-40Cr	1	
14	4043000014	销轴 LGB301-85*115*215-40Cr	PIN LGB301-85*115*215-40Cr	2	
15	4043000022	销轴 LGB301-110*N*405-40Cr	PIN LGB301-110*N*405-40Cr	1	
16	4043000015	销轴 LGB301-85*130R*245-40Cr	PIN LGB301-85*130R*245-40Cr	1	
17	4043000173	销轴 LGB301-80*140*260-40Cr	PIN LGB301-80*140*260-40Cr	2	
18	4043000060	销轴 LGB301-85*142R*265-40Cr	PIN LGB301-85*142R*265-40Cr	1	
19	2916000002	套	BUSH	2	40Cr
20	4043000027	轴套 LGB302-85*95B3	BUSH LGB302-85*95B3	2	
21	4043000028	轴套 LGB302-85*80B2	BUSH LGB302-85*80B2	2	
22	4043000031	轴套 LGB302-110*80B1	BUSH LGB302-110*80B1	2	
23	4043000030	轴套 LGB302-95*100B2	BUSH LGB302-95*100B2	2	
24	4043000057	防尘圈 LGB307-95	PUSTRING LGB307-95	4	
25	4043000058	防尘圈 LGB307-110	PUSTRING LGB307-110	2	
26	4043000056	防尘圈 LGB307-85	PUSTRING LGB307-85	8	
27	4043000055	防尘圈 LGB307-80	PUSTRING LGB307-80	4	
28	4043000059	O型圈 LGB308-128*12	O-RING LGB308-128*12	8	
29	4043000033	垫片 LGB303-80*130*1	SPACER LGB303-80*130*1	4	
30	4043000034	垫片 LGB303-80*130*2	SPACER LGB303-80*130*2	4	
31	4043000037	垫片 LGB303-95*150*1	SPACER LGB303-95*150*1	2	
32	4043000038	垫片 LGB303-95*150*2	SPACER LGB303-95*150*2	2	
33	4030000065	油杯 JB7940.1-M10*1	GREASE NIPPLE JB7940.1-M10*1	8	
34	4011000094	螺栓 GB5783-M16*30EpZn-8.8	BOLT GB5783-M16*30EpZn-8.8	8	
35	4040000002	垫圈 LGB001-16	WASHER LGB001-16	8	
36	4011000597	螺栓 GB5786-M10*1*20 EpZn-8.8	BOLT GB5786-M10*1*20 EpZn-8.8	2	

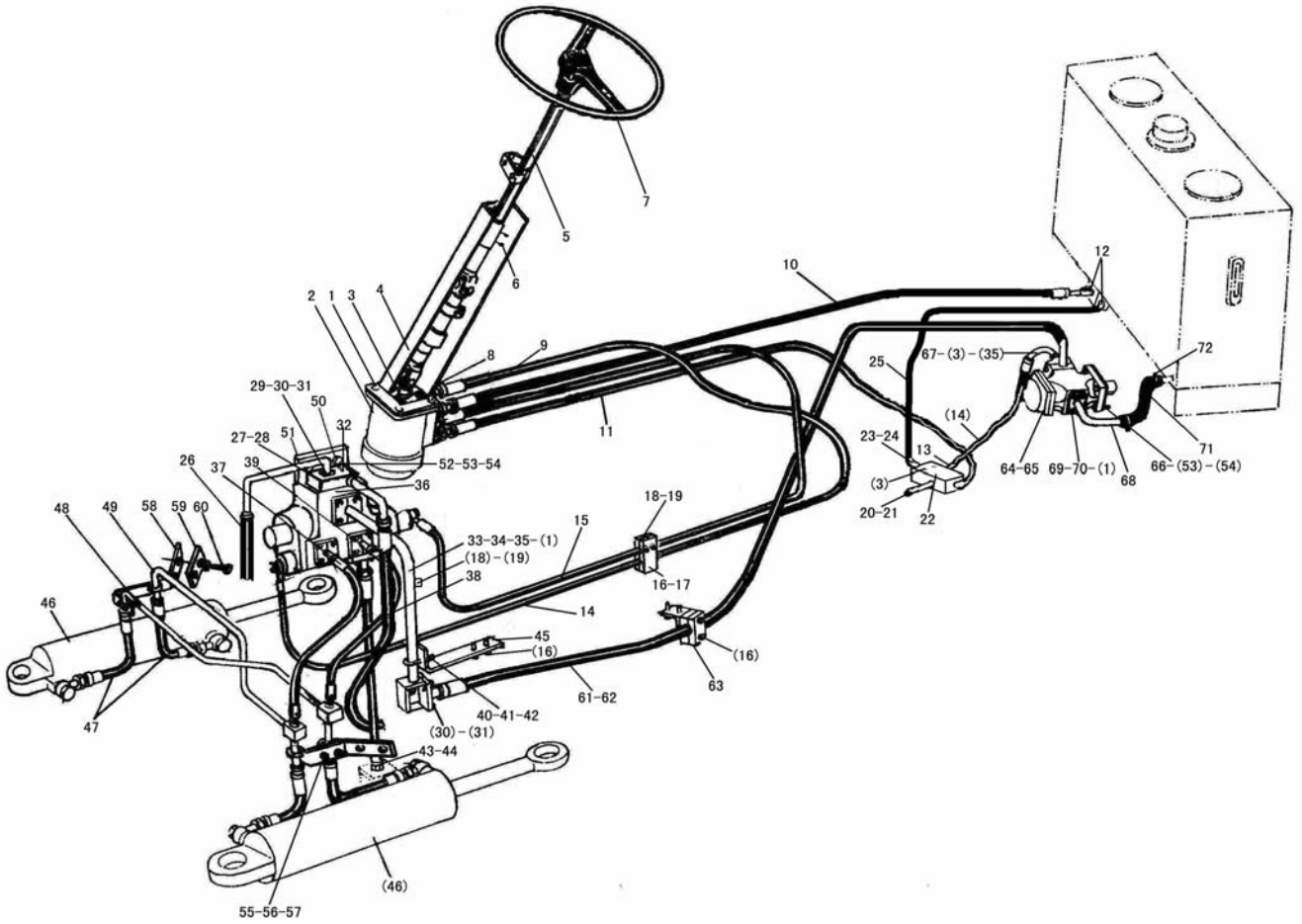
H 转向系统

STEERING SYSTEM

山东临工工程机械有限公司
SHANDONG LINGONG CONSTRUCTION MACHINERY LTD.

H1

转向系统 STEERING SYSTEM

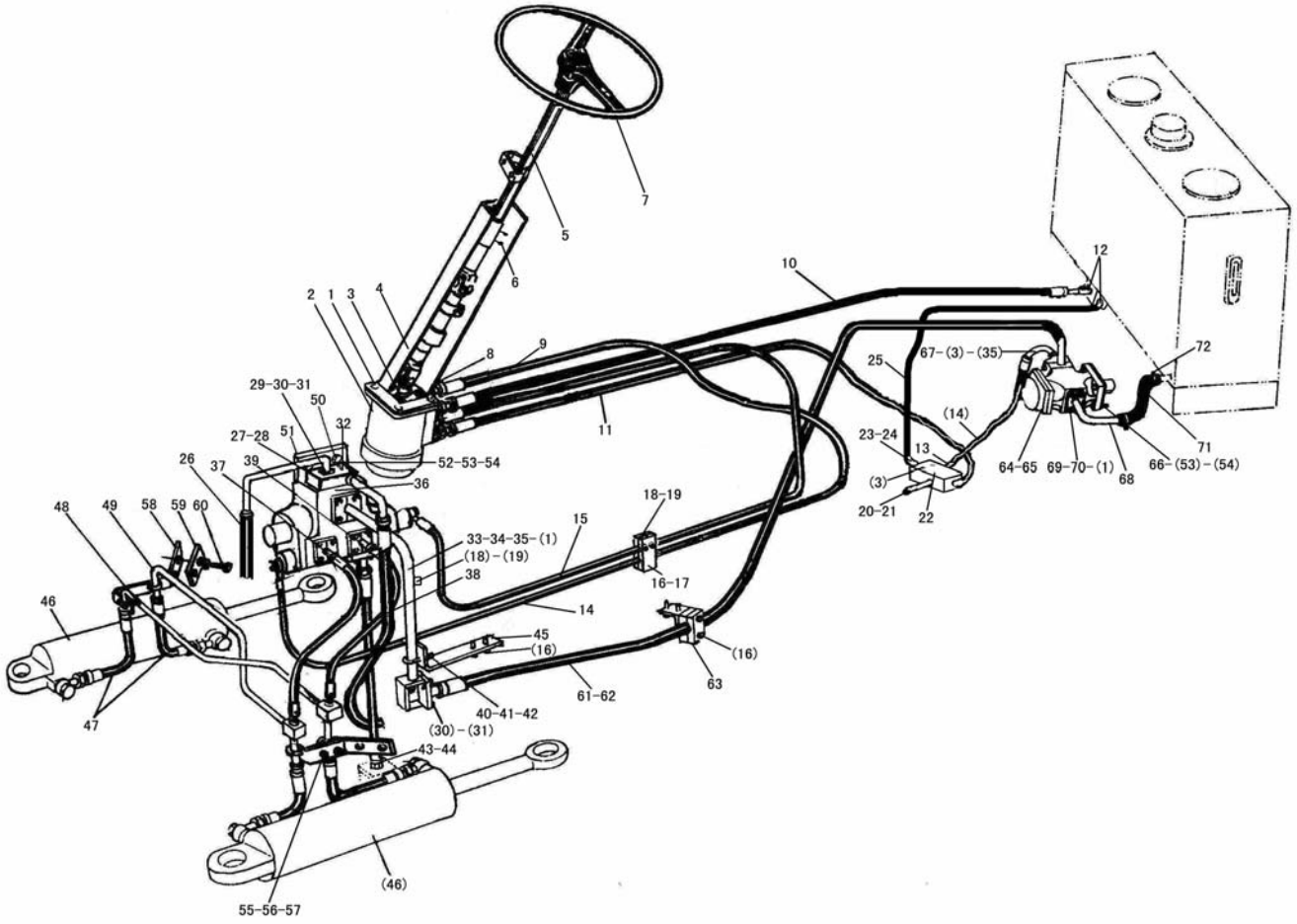


H1

序号	代号	名称		数量	备注
KEY	PART NO.	DESCRIPTION		QTY	REMARKS
1	4011000479	螺栓 GB16674-M12*30EpZn-8.8	BOLT GB16674-M12*30EpZn-8.8	20	
2	4120001002	转向器 BZZ3-100	STEERING GEAR BZZ3-100	1	
3	4011000473	螺栓 GB16674-M10*55EpZn-8.8	BOLT GB16674-M10*55EpZn-8.8	10	
4	2920000002	固定架	FIXED MOUNT	1	
5	4120000343	转向柱 LG-50G	STEERING COLUMN LG-50G	1	
6	4011000458	螺栓 GB16674-M8*20EpZn-8.8	BOLT GB16674-M8*20EpZn-8.8	4	
7	4120000018	方向盘 FXP-50F	STEERING WHEEL FXP-50F	1	
8	4041000541	直接头 LGB12001820	ADAPTER LGB12001820	4	
9	4041000539	软管 LGB124005090	TUBE LGB124005090	2	
10	4041000149	软管 LGB124005180	TUBE LGB124005180	1	
11	2920000791	转向器进油胶管	FEEDING HOSE OF STEERING GEAR	1	
12	4041000150	直接头 LGB12001814	ADAPTER LGB12001814	4	
13	2920000792	直角组合接头	ANGLE ASSEMBLY JOINT	1	
14	4041000152	软管 LGB125005120	TUBE LGB125005120	2	
15	4041000153	软管 LGB125005080	TUBE LGB125005080	1	
16	4011000447	螺栓 GB16674-M10*20EpZn-8.8	BOLT GB16674-M10*20EpZn-8.8	10	
17	2920000004	油路块总成	OIL VALVE BLOCK	1	
18	4041000156	螺塞 LGB13501421	PLUG LGB13501421	2	
19	4030000238	O形圈 GB3452.1-11.2*2.65G	O-RING GB3452.1-11.2*2.65G	2	
20	4041000598	堵塞 LGB14201604	JAMMING LGB14201604	1	
21	4030000179	O形圈 GB3452.1-8.50*1.80G	O-RING GB3452.1-8.50*1.80G	1	
22	4120000448	压力选择阀 SF8-C	PRESSURE SELECTION VALVE SF8-C	1	
23	4011000339	螺栓 JB999-M14*1.5*28-35	BOLT JB999-M14*1.5*28-35	2	
24	4030000057	垫圈 JB1002-14-T2	WASHER JB1002-14-T2	4	
25	2912000756	选择阀回油管	OIL RETURN PIPE FOR SELECTION VALVE	1	
26	4041000154	软管 LGB125014070	TUBE LGB125014070	1	
27	4120000451	卸载阀 SXH25	PRESSURE RELIEF VALVE SXH25	1	
28	4030000026	O形圈 GB3452.1-32.5*3.55G	O-RING GB3452.1-32.5*3.55G	5	
29	2921000774	弯管接头	ANGULAR PIPE UNION	1	
30	4011000475	螺栓 GB16674-M10*30EpZn-8.8	BOLT GB16674-M10*30EpZn-8.8	24	
31	4041000026	分体法兰 LGB117310491	FLANGED LGB117310491	6	
32	4014000144	螺钉 GB70.1-M10*70EpZn-8.8	BOLT GB70.1-M10*70EpZn-8.8	4	
33	2921000002	放大阀进油钢管	OIL INLET PIPE	1	
34	4041000144	分体法兰 LGB117312552	FLANGED LGB117312552	2	
35	4030000029	O形圈 GB3452.1-37.5*3.55G	O-RING GB3452.1-37.5*3.55G	4	
36	4120000504	流量放大阀 ZLF25A	PILOT-ACINATED VALVE ZLF25A	1	
37	2921000003	放大阀 B口出油胶管	OIL INLET PIPE (B)	1	
38	2921000023	卸载阀回油胶管	OIL RETURN PIPE FOR VALVE	1	
39	2921000004	放大阀 A口出油胶管	OIL INLET PIPE (A)	1	
40	4011000556	U形螺栓 JB/ZQ4321-33Zn-Q235A·F	U-BOLT JB/ZQ4321-33Zn-Q235A·F	1	
41	4015000162	垫圈 GB97.1-10EpZn-300HV	WASHER GB97.1-10EpZn-300HV	2	
42	4013000007	螺母 GB6170-M10EpZn-8	NUT GB6170-M10EpZn-8	2	
43	4041000540	软管 LGB161012049	TUBE LGB161012049	1	
44	4041000027	分体法兰 LGB117312551	FLANGED LGB117312551	1	
45	2921000005	支架	SET FRAME	1	
46	4120000553	转向缸 HSGL-90*50*424-835	STEERING CYLINDER HSGL-90*50*424-835	2	
47	4041000158	软管 LGB124006058	TUBE LGB124006058	4	
48	2921000007	钢管 B	B-OIL INLET PIPE	1	
49	2921000006	钢管 A	A-OIL INLET PIPE	1	
50	4011000482	螺栓 GB16674-M14*30EpZn-8.8	BOLT GB16674-M14*30EpZn-8.8	2	
51	2921000008	流量放大阀支架	SET FRAME	1	
52	4011000054	螺栓 GB5782-M12*120EpZn-8.8	BOLT GB5782-M12*120EpZn-8.8	3	
53	4013000011	螺母 GB6170-M12EpZn-8	NUT GB6170-M12EpZn-8	7	
54	4015000168	垫圈 GB97.1-12EpZn-300HV	WASHER GB97.1-12EpZn-300HV	7	

H1

转向系统 STEERING SYSTEM

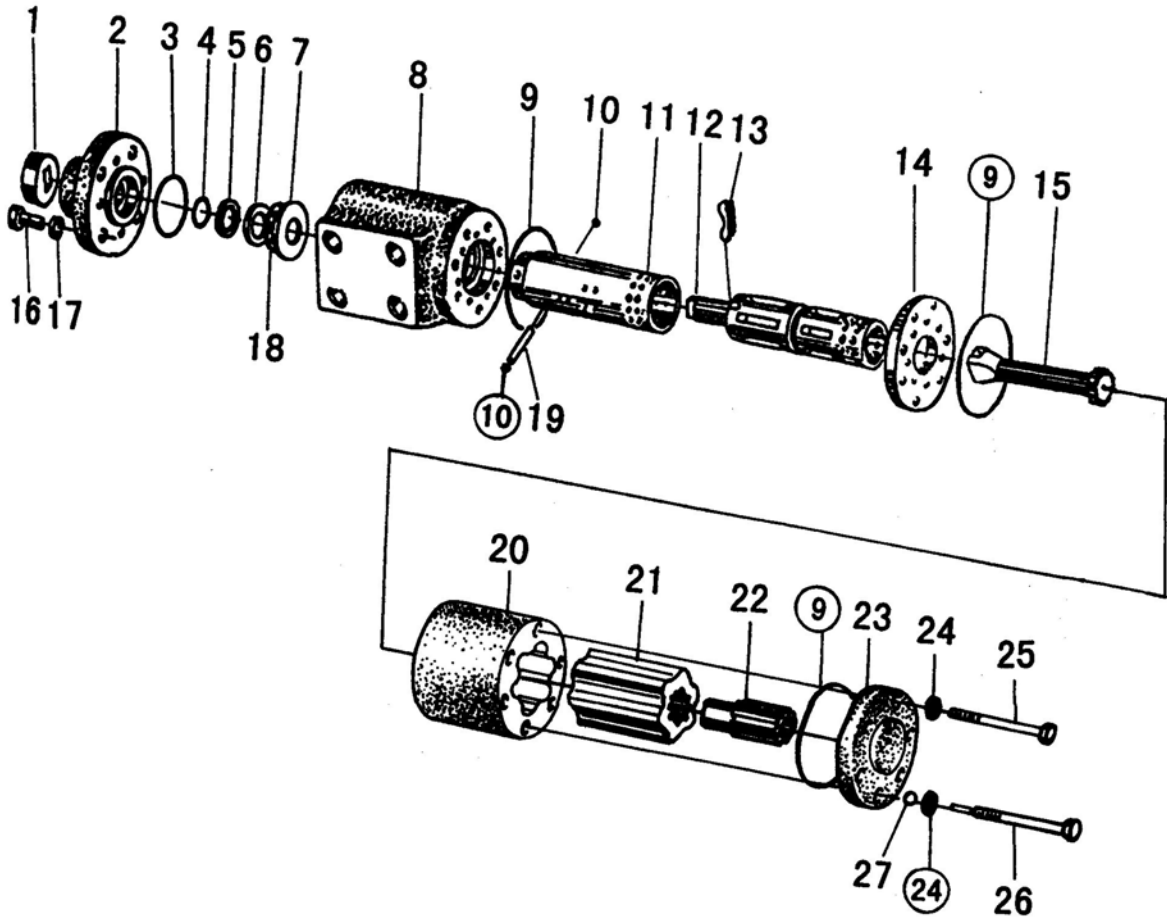


H1

序号	代号	名称		数量	备注
KEY	PART NO.	DESCRIPTION		QTY	REMARKS
55	4011000555	U形螺栓 JB/ZQ4321-18Zn-Q235A·F	U-BOLT JB/ZQ4321-18Zn-Q235A·F	4	
56	4015000207	垫圈 GB97.1-6EpZn-300HV	WASHER GB97.1-6EpZn-300HV	8	
57	4013000028	螺母 GB6170-M6EpZn-10	NUT GB6170-M6EpZn-10	8	
58	2921000009	支架	SET FRAME	2	
59	2921000010	橡胶垫	RUBBER SPACER	2	
60	4011000474	螺栓 GB16674-M10*25EpZn-8.8	BOLT GB16674-M10*25EpZn-8.8	4	
61	4041000146	软管 LGB103010200	TUBE LGB103010200	1	
62	4030000026	O形圈 GB3452.1-32.5*3.55G	O-RING GB3452.1-32.5*3.55G	2	
63	2919000002	转向泵出油胶管管夹	CLIP	1	
64	2911000004	泵用密封垫	SEAL WASHER	1	
65	4120000691	转向泵 CBGj2080C	STEERING PUMP CBGj2080C	1	
66	4012000003	螺柱 GB898-M12*35EpZn-8.8	BOLT GB898-M12*35EpZn-8.8	4	
67	2919000003	转向泵出油钢管	OUTLET TUBE FROM PUMP	1	
68	2919000004	转向泵吸油钢管	INTAKE TUBE FROM PUMP	1	
69	4041000011	分体法兰 LGB117314650	FLANGED LGB117314650	1	
70	4030000235	O形圈 GB3452.1-43.7*3.55G	O-RING GB3452.1-43.7*3.55G	1	
71	4120000848	吸油胶管 HG4-763-64*300	INTAKE PIPE HG4-763-64*300	1	
72	4017000013	喉箍 JB8870-d90	CLIP JB8870-d90	4	

H2

转向器总成 STEERING GEAR

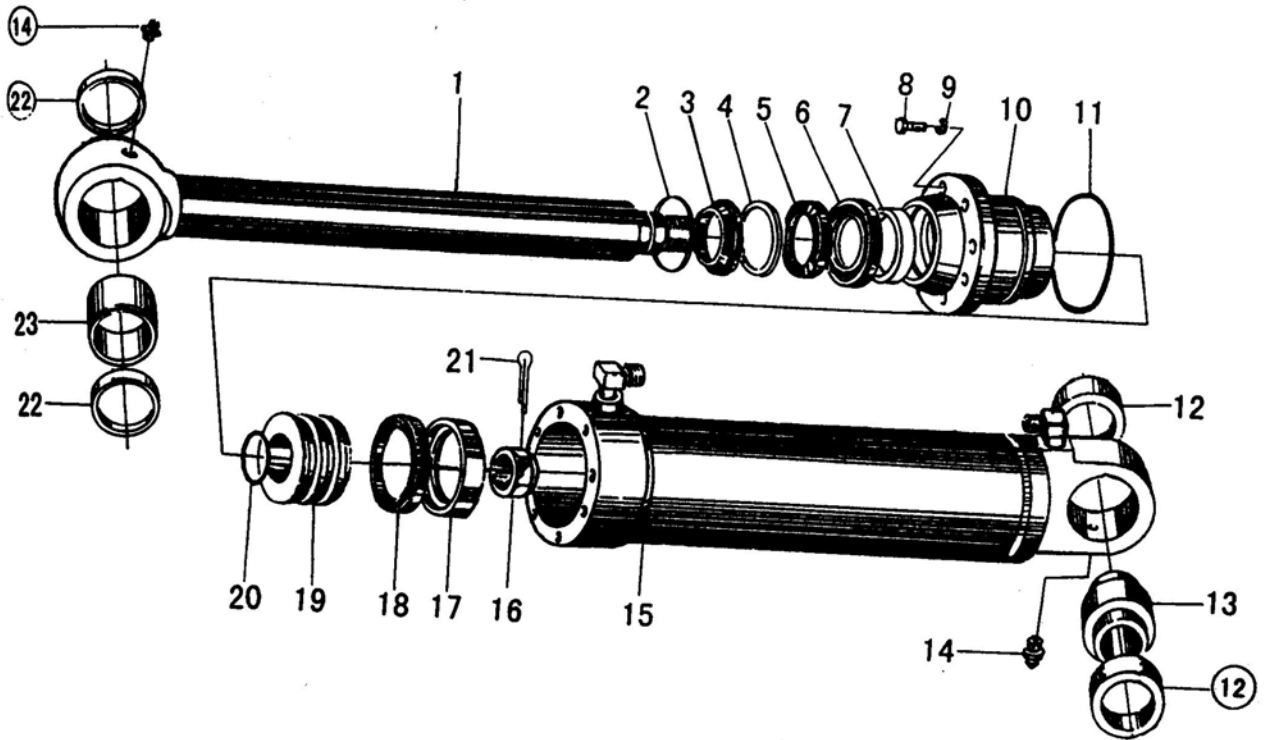


H2

序号	代号	名称		数量	备注
KEY	PART NO.	DESCRIPTION		QTY	REMARKS
1		连接块组件	CONNECTING BLOCKS MODULE	1	
2		前盖	FRONT COVER	1	
3		O型圈	O-RING	1	
4		O型圈	O-RING	1	
5		X型圈	X-RING	1	
6		挡环	GASKET	1	
7		挡环	GASKET	1	
8		阀体	VALVE BLOCK	1	
9		O型圈	O-RING	3	
10		垫片	GASKET	2	
11		阀套	VALVE SLEEVE	1	
12		阀芯	VALVE STEM	1	
13		弹簧片	SPRING SLIP	6	
14		隔盘	ISOLATING PLATE	1	
15		联动轴	COUPLING SHAFT	1	
16		螺钉	BOLT	4	
17		垫圈 8	LOCK WASHER8	4	
18		推力滚针轴承	THRUSTNEEDLE BEARING	1	
19		拨销	CENTER PIN	1	
20		定子	STATOR MODULE	1	
21		转子	ROTOR	1	
22		限位柱	STOPPER	1	
23		后盖	REAR COVER	1	
24		组合密封垫	SEAL RING	7	
25		螺栓	SCREW	6	
26		限位螺栓组件	CAGING BOLT MODULE	1	
27		钢球	STEEL BALL	1	

H3

转向油缸总成 STEERING CYLINDER



H3

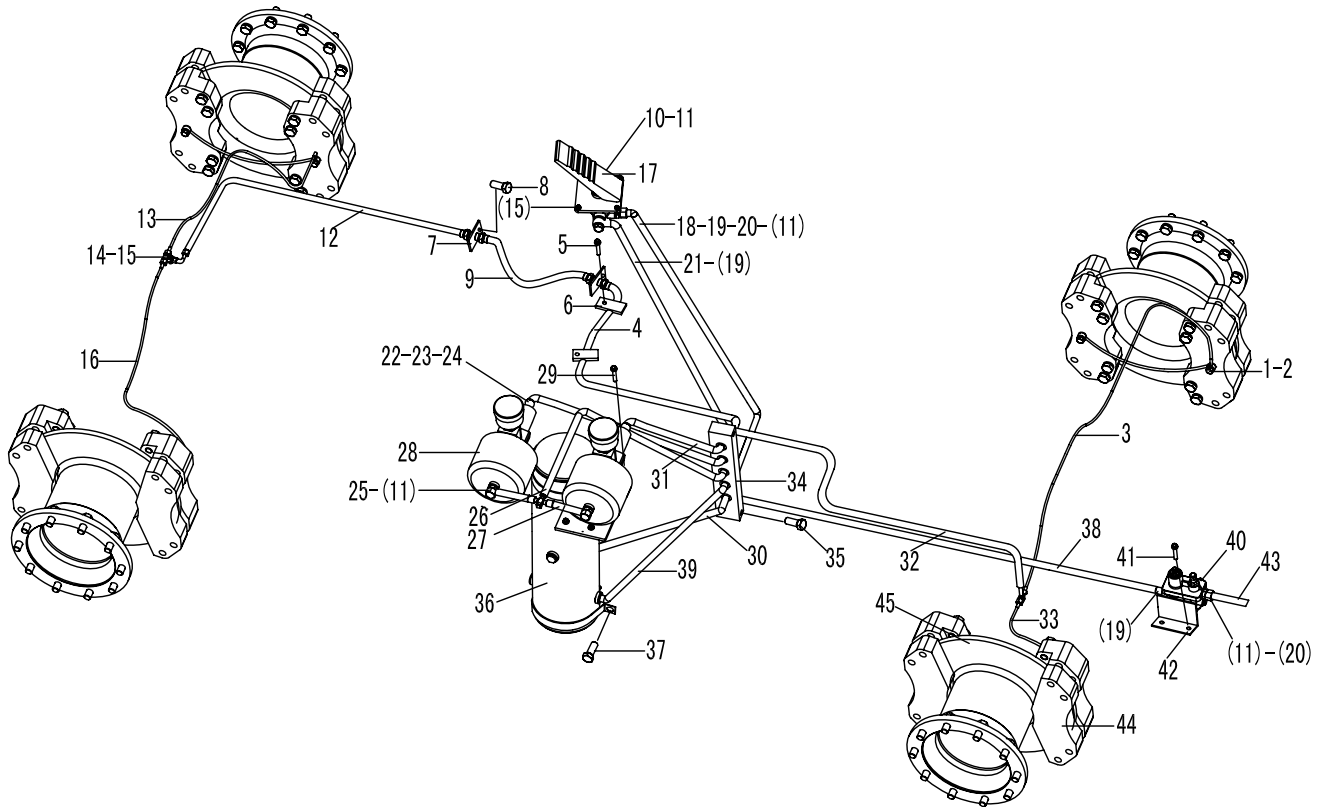
序号	代号	名称	数量	备注
KEY	PART NO.	DESCRIPTION	QTY	REMARKS
1		活塞杆	1	PISTON ROD
2		卡环	1	LOCK RING
3		防尘圈	1	DUST PROOF RING
4		挡圈	1	RING SNAP
5		U形圈	11	U-RING
6		缓冲环	1	CUSHION RING
7		支承环	1	SUPPORTING RING
8		螺栓	10	BOLT
9		垫圈	10	LOCK WASHER
10		缸盖	1	CYLINDER COVER
11		O形圈	1	O-RING
12		挡块	2	HOLDING BLOCK
13		关节轴承	1	JOINT BEARING
14		油杯	1	FIRING
15		缸体	1	CYLINDER BODY
16		带槽螺母	1	NUT WITH SLOT
17		孔用支承环	1	SUPPORTING RING
18		孔用组合封	1	FABRICATE SEALING
19		活塞杆	1	PISTON ROD
20		O形圈	1	O-RING
21		开口销	1	SPLIT PIN
22		防尘圈	2	DUST PROOF RING
23		衬套	1	BUSHING

I 行车制动系统

SERVICE BRAKE SYSTEM

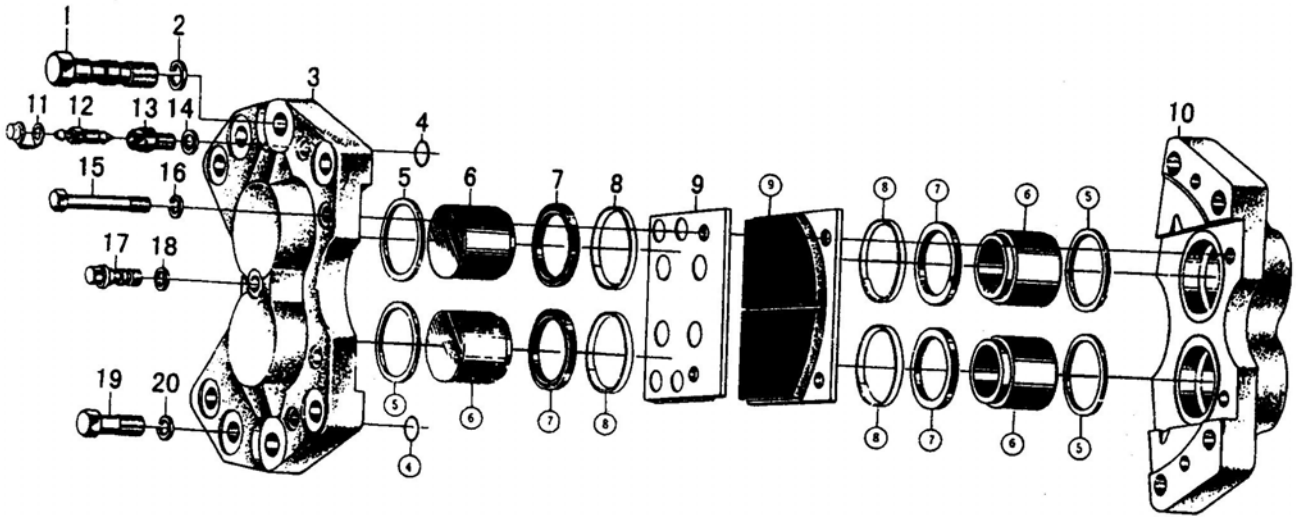
山东临工工程机械有限公司
SHANDONG LINGONG CONSTRUCTION MACHINERY LTD.

行车制动系统 SERVICE BRAKE SYSTEM



序号	代号	名称		数量	备注
KEY	PART NO.	DESCRIPTION		QTY	REMARKS
1	2922000002	垫圈	WASHER	18	T2
2	2922000003	制动器管接头	CONNECTOR	8	35
3	2922000004	后桥右油管	TUBE OF REAR AXLE (RIGHT)	1	部件
4	2922000057	前桥油管	TUBE TO FRONT AXLE	1	
5	4011000461	螺栓 GB16674-M8*16EpZn-8.8	BOLT GB16674-M8*16EpZn-8.8	3	
6	2901000003	管夹	CLIP	3	部件
7	2922000010	二通管组	CONNECTORS	2	部件
8	4011000479	螺栓 GB16674-M12*30EpZn-8.8	BOLT GB16674-M12*30EpZn-8.8	4	
9	2922000046	中部油管	FORERUNNER TUBE	1	部件
10	4030000055	螺塞 JB1000-M22*1.5-35	PLUG JB1000-M22*1.5-35	1	
11	2901000006	垫圈	WASHER	13	软钢纸板
12	2922000011	制动油管	TUBE OF BRAKE	1	部件
13	2922000047	前桥右油管	TUBE OF FRONT AXLE (RIGHT)	1	部件
14	2922000013	三通接头	TEE OF THE OIL LINE	2	35
15	4011000455	螺栓 GB16674-M8*25EpZn-8.8	BOLT GB16674-M8*25EpZn-8.8	6	
16	2922000049	前桥左油管	TUBE OF FRONT AXLE (LEFT)	1	部件
17	4120000089	脚制动阀 XM-60	BRAKE VALVE XM-60	1	
18	2922000058	制动阀至储气罐气管	TUE TO AIR RESERVOIR	1	
19	2901000005	垫圈	WASHER	10	软钢纸板
20	2901000007	二通接头	CONNECTOR	4	35
21	2922000059	制动阀至加力泵气管	TUBE TO BOOSTER	1	
22	2922000016	加力泵管接头	CONNECTOR	2	35
23	2922000017	垫圈	WASHER	2	T2
24	2922000060	前加力泵油管	TUBE TO FRONT BOOSTER	1	
25	2901000004	螺栓	BOLT	4	35
26	2922000061	加力泵至制动阀气管	TUBE TO BRAKE VALVE	1	
27	2922000015	三通管	TEE OF THE OIL LINE	1	部件
28	4120000675	加力泵 LG22-JLB	BOOSTER LG22-JLB	2	
29	4011000475	螺栓 GB16674-M10*30EpZn-8.8	BOLT GB16674-M10*30EpZn-8.8	4	
30	2922000068	储气罐至隔板气管	TUBE FROM AIR RESERVOIR TO DUMMY PLATE	1	
31	2922000062	后加力泵油管	TUBE TO BACK BOOSTER	1	
32	2922000063	后桥油管	TUBE TO REAR AXLE	1	
33	2922000018	后桥左油管	TUBE OF REAR AXLE (LEFT)	1	部件
34	2922000064	制动二通管组	TUBE OF BRAKE	1	
35	4011000477	螺栓 GB16674-M12*35EpZn-8.8	BOLT GB16674-M12*35EpZn-8.8	2	
36	2922000053	储气罐	AIR RESERVOIR	1	部件
37	4011000560	螺栓 GB16674-M12*25EpZn-8.8	BOLT GB16674-M12*25EpZn-8.8	4	
38	2901000019	气管	TUBE	1	部件
39	2901001136	气管	TUBE	1	
40	4120000084	油水分离器组合阀 ST-50G	AIR DYER ST-50G	1	部件
41	4011000488	螺栓 GB16674-M10*16EpZn-8.8	BOLT GB16674-M10*16EpZn-8.8	2	
42	2901000008	支承板	HOLDER	1	Q235A
43	2901000010	气管	TUBE	1	部件
44	4110000012	ZL40 盘式制动器 LG09-ZDQ	ZL40 DISK BRAKE LG09-ZDQ	8	部件
45	2907000007	制动盘	BRAKE DISH	4	HT250

盘式制动器
DISK BRAKE

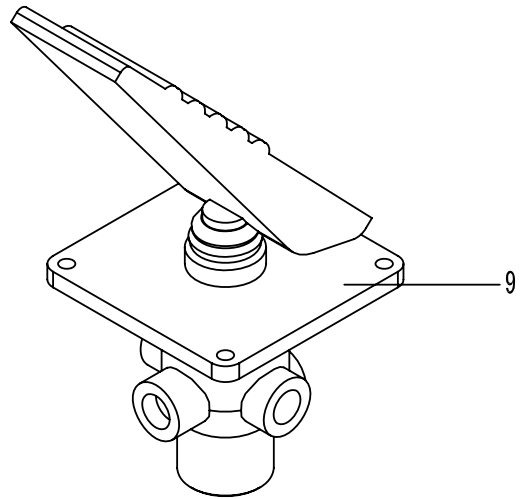
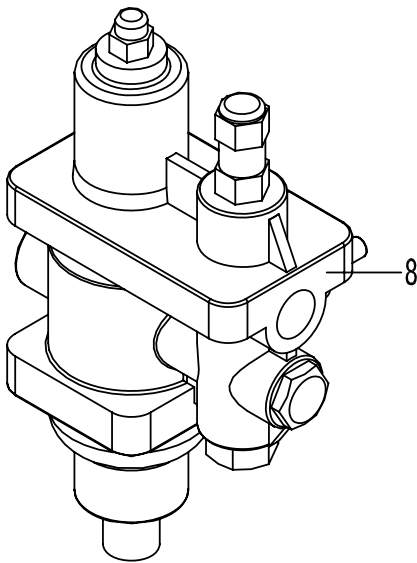
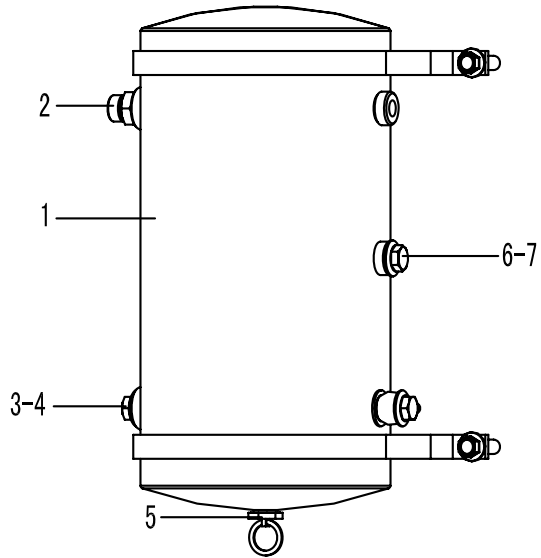


12

序号	代号	名称		数量	备注
KEY	PART NO.	DESCRIPTION		QTY	REMARKS
1		螺栓	BOLT	4	
2		垫圈 22	WASHER 22	4	
3		内钳	INTERNAL PLIERS	1	
4		O 形圈 20*2.4	O-RING 20*2.4	2	
5		矩形密封圈	SQUARE SEAL	4	
6		活塞	PISTON	4	
7		防尘罩	DUST	4	
8		卡圈	RETAINER RING	4	
9		制动片	BRAKE SHOE	4	
10		外钳	EXTERNAL PLIERS	1	
11		橡皮帽	RUBBER COVER	2	
12		放气嘴	AIR BLEEDER	2	
13		接头	CONNECTOR	2	
14		O 形圈 16*2.4	O-RING 16*2.4	2	
15		螺栓销	BOLT PIN	2	
16		垫圈 10	WASHER 10	2	
17		管接头	TUBE CONNECTOR	1	
18		垫圈	WASHER	1	
19		螺栓	BOLT	4	
20		垫圈 20	WASHER 20	4	

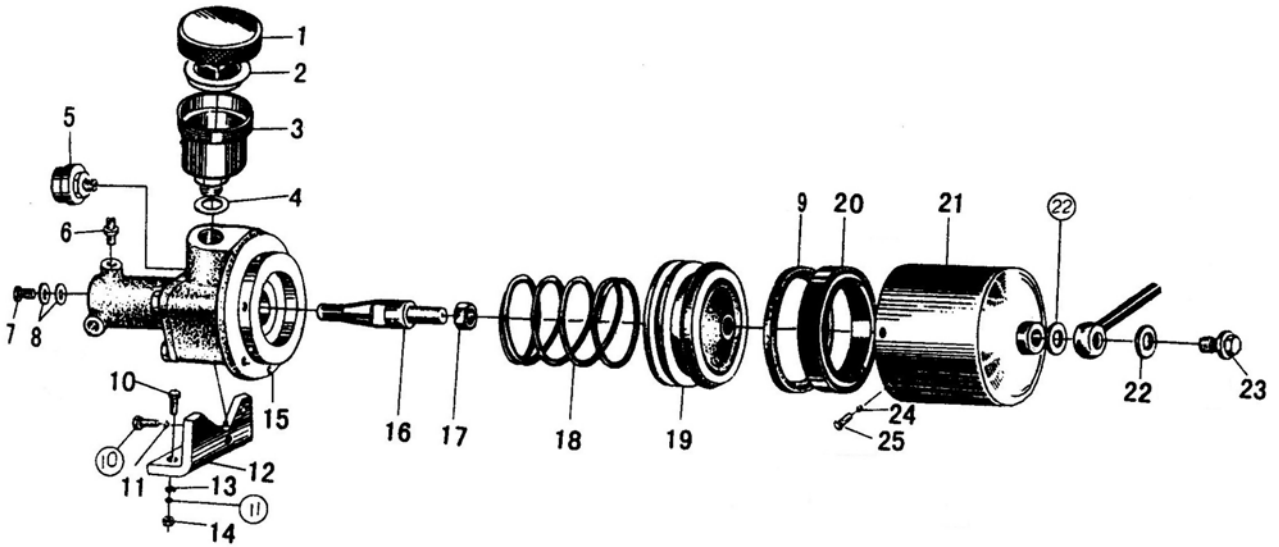
储气罐、制动阀、油水分离器

AIR RESERVOIR, BRAKE CONTROL VALVE, AIR DRYER



序号	代号	名称		数量	备注
KEY	PART NO.	DESCRIPTION		QTY	REMARKS
1	2922000054	罐体	AIR RESERVOIR	1	部件
2	4120000065	安全阀	SAFETY VALVE	1	部件
3	4120000742	轮胎充气阀	CHARGE VALVE FOR TIRE	1	部件
4	2901000006	垫圈	WASHER	2	软钢纸板
5	4120000066	791 手动放水阀	791-WATER DRAIN VALVE	1	部件
6	4030000311	螺塞 JB1000-M10*1-35	PLUG JB1000-M10*1-35	1	
7	2923000014	垫圈	WASHER	1	软钢纸板
8	4120000084	油水分离器组合阀 ST-50G	COMBINED VALVE FOR WATER SEPARATOR	1	
9	4120000089	脚制动阀 XM-60	BRAKE CONTROL VALVE	1	

加力泵总成 BRAKE BOOSTER



14

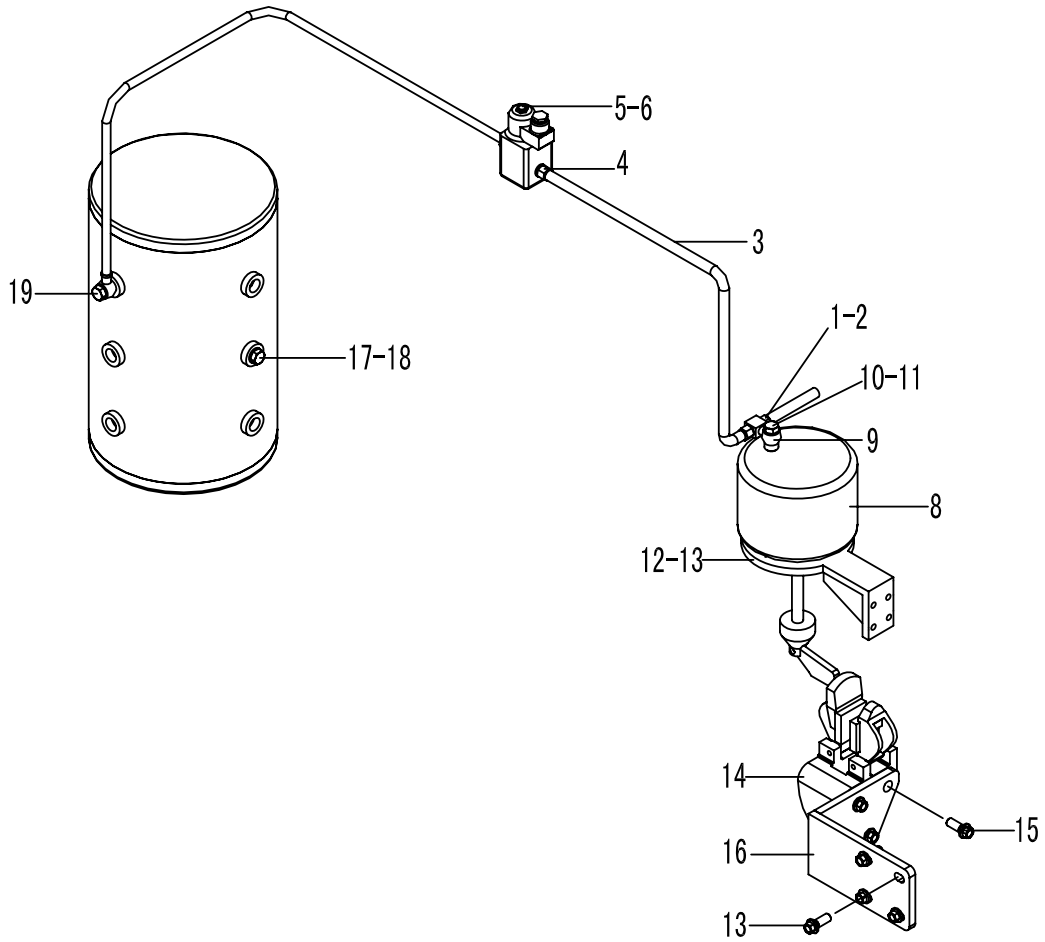
序号	代号	名称		数量	备注
KEY	PART NO.	DESCRIPTION		QTY	REMARKS
1		油杯盖	OIL RESERVOIR COVER	2	
2		过滤套	FILTER SLEEVE	2	
3		油杯体	OIL RESERVOIR	2	
4		O形圈 40*3.1	O-RING 40*3.1	2	
5		放气嘴	AIR BLEEDER	2	
6		接头	CONNECTOR	2	
7		管接头	FITTING	2	
8		垫圈	WASHER	4	
9		密封圈	SEALING WASHER	2	
10		螺栓 M10*20-EpZn	BOLT M10*20-EpZn	8	
11		垫圈 10	LOCK WASHER 10	8	
12		支架	BRACKET	2	
13		垫圈 10	WASHER 10	8	
14		螺母 M10	NUT M10	4	
15		制动总泵	BRAKE MAIN PUMP	2	
16		推杆	PUSH ROD	2	
17		螺母 M12*1.5	NUT M12*1.5	2	
18		弹簧	SPRING	2	
19		活塞	PISTON	2	
20		YX形密封圈	YX-RING SEAL	2	
21		加力缸	BOOSTING TANK	2	
22		垫圈	WASHER	4	
23		螺栓	BOLT	2	
24		垫圈 8	WASHER 8	12	
25		螺栓 M8*16	BOLT M8*16	12	

J 驻车制动系统
PARKING BRAKE SYSTEM

山东临工工程机械有限公司
SHANDONG LINGONG CONSTRUCTION MACHINERY LTD.

J1

驻车制动系统 PARKING BRAKE SYSTEM

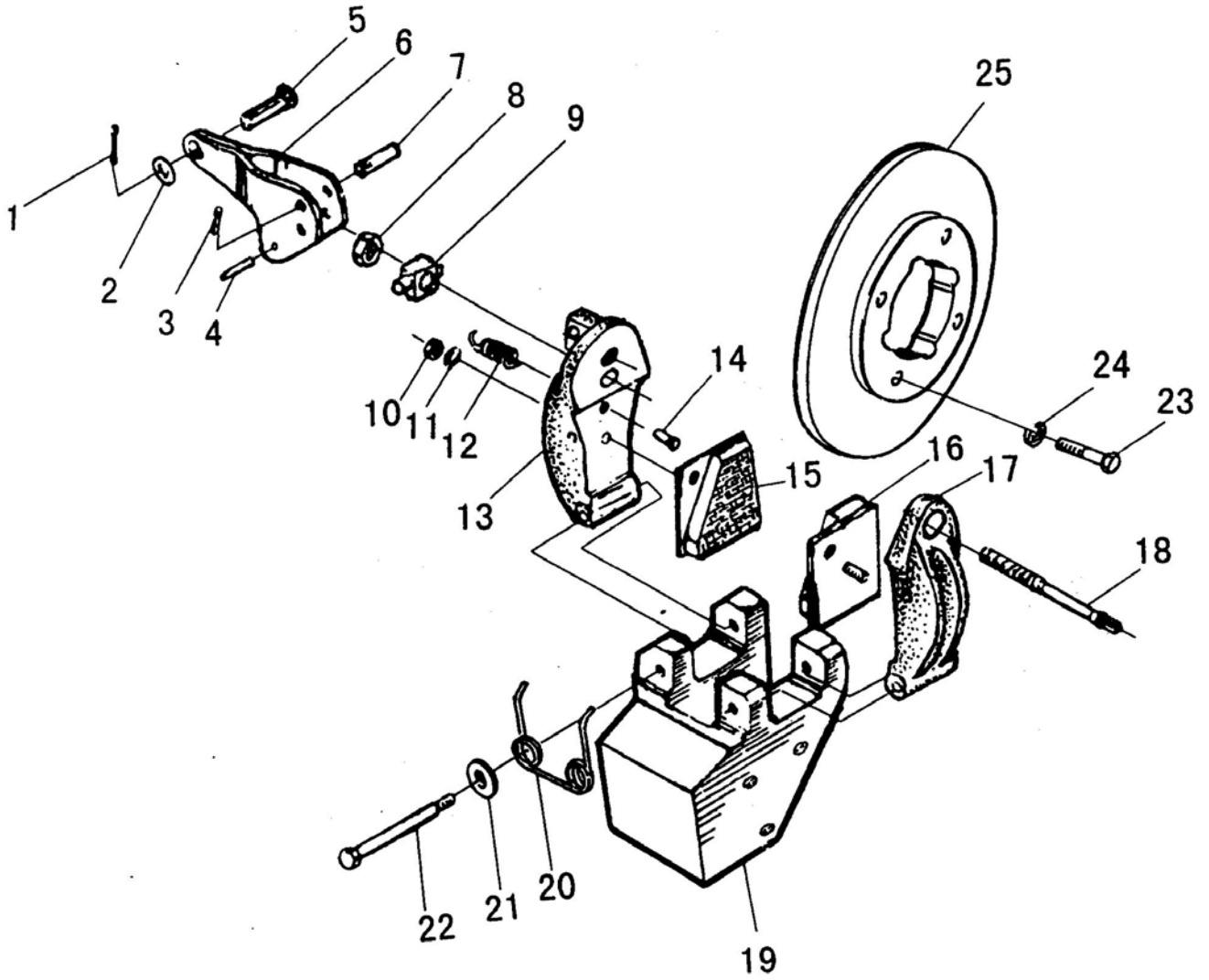


J1

序号	代号	名称		数量	备注
KEY	PART NO.	DESCRIPTION		QTY	REMARKS
1	4130000055	气压信号灯开关	SWITCH	1	
2	2901000005	垫圈	WASHER	1	软钢板纸
3	2923000021	驻车制动气室气管	PIPE	1	部件
4	2923000012	接头体	CONNECTER	2	35
5	4120000759	制动电磁阀	BRAKE VALVE	1	
6	4014000088	螺钉 GB818-M5*16EpZn-4.8	BOLT GB818-M5*16EpZn-4.8	4	
7	2923000013	电磁阀进气管	PIPE	1	部件
8	4120000506	驻车制动气室	AIR RESERVOIR	1	部件
9	2923000015	三通块	THREE-WAY PIPE	1	部件
10	4011000339	螺栓 JB999-M14*1.5*28-35	BOLT JB999-M14*1.5*28-35	1	
11	2923000003	垫圈	WASHER	2	软钢板纸
12	2923000018	支架	BRACKET	1	部件
13	4011000479	螺栓 GB16674-M12*30EpZn-8.8	BOLT GB16674-M12*30EpZn-8.8	8	
14	4120000087	手制动器	HAND BRAKE	1	部件
15	4011000148	螺栓 GB16674-M16*40EpZn-8.8	BOLT GB16674-M16*40EpZn-8.8	3	
16	2923000007	支架	BRACKET	1	部件
17	4120000760	压力开关	SWITCH	1	
18	2923000014	垫圈	WASHER	3	软钢板纸
19	4011000283	螺栓 JB999-M10*1*18-35	BOLT JB999-M10*1*18-35	1	

J2

手动制动器总成 HAND BRAKE



J2

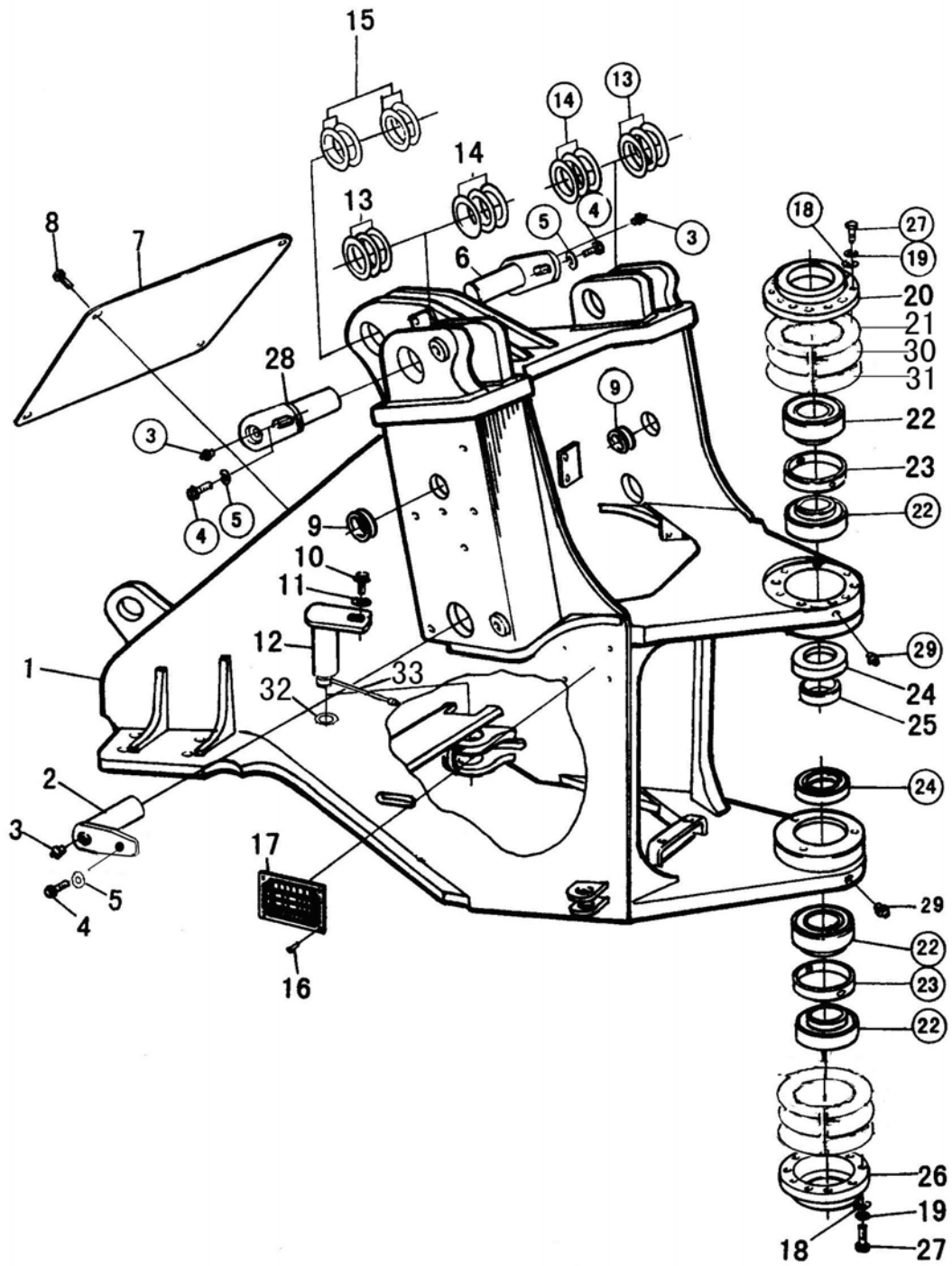
序号	代号	名称		数量	备注
KEY	PART NO.	DESCRIPTION		QTY	REMARKS
1		开口销 3*20	SPLIT PIN 3*20	1	
2		垫圈 10	WASHER 10	1	
3		开口销 1.5*10	SPLIT PIN 1.5*10	1	
4		销轴 4*22	PIN 4*22	1	
5		销轴	PIN	1	
6		制动曲柄	BRAKE CRANK	1	
7		销轴	PIN	1	
8		螺母 M10	NUT M10	1	
9		支座	PEDESTAL	1	
10		螺母 M5	NUT M5	2	
11		垫圈 5	WASHER 5	2	
12		拉簧	TENSION SPRING	1	
13		主夹钳	MAIN CLAMP	1	
14		弹簧拉销	SPRING PIN	1	
15		主摩擦片	MAIN FRICTION BLOCK	1	
16		副摩擦片	SECOND FRICTION BLOCK	1	
17		副夹钳	SECOND CLAMP	1	
18		拉杆螺栓	LIN KAGE BOLT	1	
19		支座	PEDESTAL	1	
20		复位弹簧	RETRACTION SPRING	1	
21		垫圈	WASHER	2	
22		螺栓	BOLT	2	
23		螺栓	BOLT	4	
24		垫圈	WASHER	4	
25		制动盘	BRAKE DISC	1	

K 车架 FRAME

山东临工工程机械有限公司
SHANDONG LINGONG CONSTRUCTION MACHINERY LTD.

K1

前车架总成 FRONT FRAME

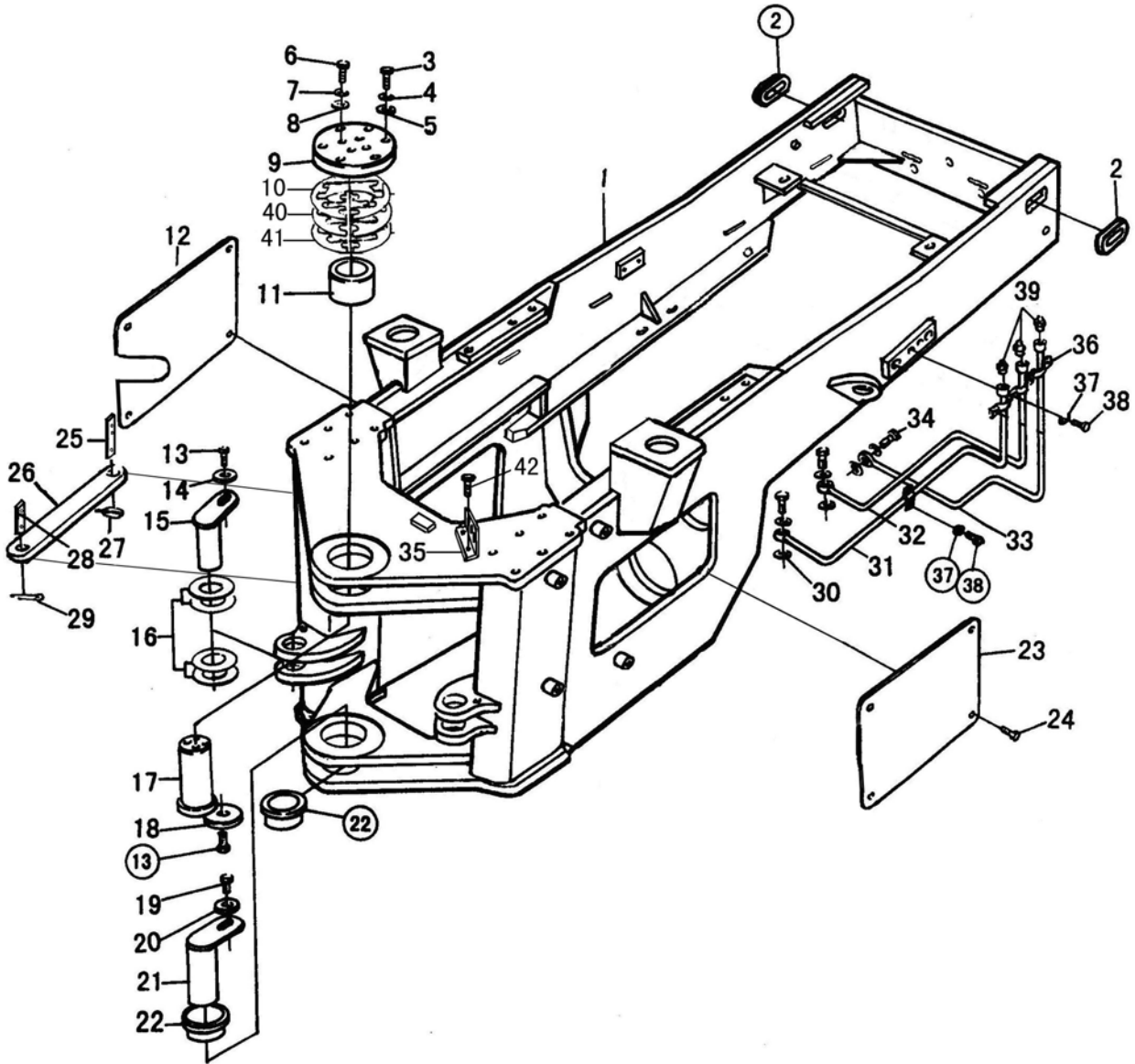


K1

序号	代号	名称		数量	备注
KEY	PART NO.	DESCRIPTION		QTY	REMARKS
1	2924000001	前车架	FRONT	1	部件
2	4043000016	销轴 LGB301-85*148*290-40Cr	PIN LGB301-85*148*290-40Cr	2	
3	4030000065	油杯 JB7940.1-M10*1	GREASE NIPPLE JB7940.1-M10*1	7	
4	4011000094	螺栓 GB5783-M16*30EpZn-8.8	BOLT GB5783-M16*30EpZn-8.8	5	
5	4040000002	垫圈 LGB001-16*50*6	WASHER LGB001-16*50*6	5	
6	4043000017	销轴 LGB301-95*133*250-40Cr	PIN LGB301-95*133*250-40Cr	1	
7	2925000019	前盖板	FRONT HOOD	1	部件
8	4011000458	螺栓 GB16674-M8*20EpZn-8.8	BOLT GB16674-M8*20EpZn-8.8	4	
9	2925000135	走线胶套	RUBBER SLEERING	4	橡胶 I-2
10	4011000197	螺栓 GB5783-M12*25EpZn-8.8	BOLT GB5783-M12*25EpZn-8.8	2	
11	4040000001	垫圈 LGB001-12*45*6	WASHER LGB001-12*45*6	2	
12	4043000009	销轴 LGB301-50d9*78R*140	PIN LGB301-50d9*78R*140	2	
13	4043000040	垫片 LGB303-95*160*1	SPACER LGB303-95*160*1	4	
14	4043000041	垫片 LGB303-95*160*2	SPACER LGB303-95*160*2	4	
15	4043000042	垫片 LGB303-95*180*1	SPACER LGB303-95*180*1	4	
16	4019000012	铆钉 GB827-3*5-BL2	RIVET GB827-3*5-BL2	4	
17	2880904410	铭牌	NAME PLATE	1	
18	4015000026	垫圈 GB93-12-65Mn	WASHER GB93-12-65Mn	40	
19	4015000168	垫圈 GB97.1-12EpZn-300HV	WASHER GB97.1-12EpZn-300HV	40	
20	2925000009	盘	DISC	2	45
21	2925000008	垫片	SPACER	12	65Mn
22	4021000058	轴承 GB297-33116	BEARING GB297-33116	4	
23	2925000005	间隔套	BUSH	2	40Cr
24	4043000057	防尘圈 LGB307-95	DUST RING LGB307-95	2	
25	2925000004	套	BUSH	1	40Cr
26	2925000015	盘	DISC	2	45
27	4011000061	螺栓 GB5782-M12*35EpZn-8.8	BOLT GB5782-M12*35EpZn-8.8	40	
28	4043000019	销轴 LGB301-95*147*325-40Cr	PIN LGB301-95*147*325-40Cr	2	
29	4030000101	油杯 JB7940.2-45°M10*1	GREASE NIPPLE JB7940.2-45°M10*1	2	
30	2925000006	垫片	SPACER	16	65Mn
31	2925000007	垫片	SPACER	4	65Mn
32	4043000032	垫片 GB303-50*90*1	SPACER GB303-50*90*1	4	
33	2925000020	前转向销润滑油管	OIL TUBE	2	部件

K2

后车架总成 REAR FRAME

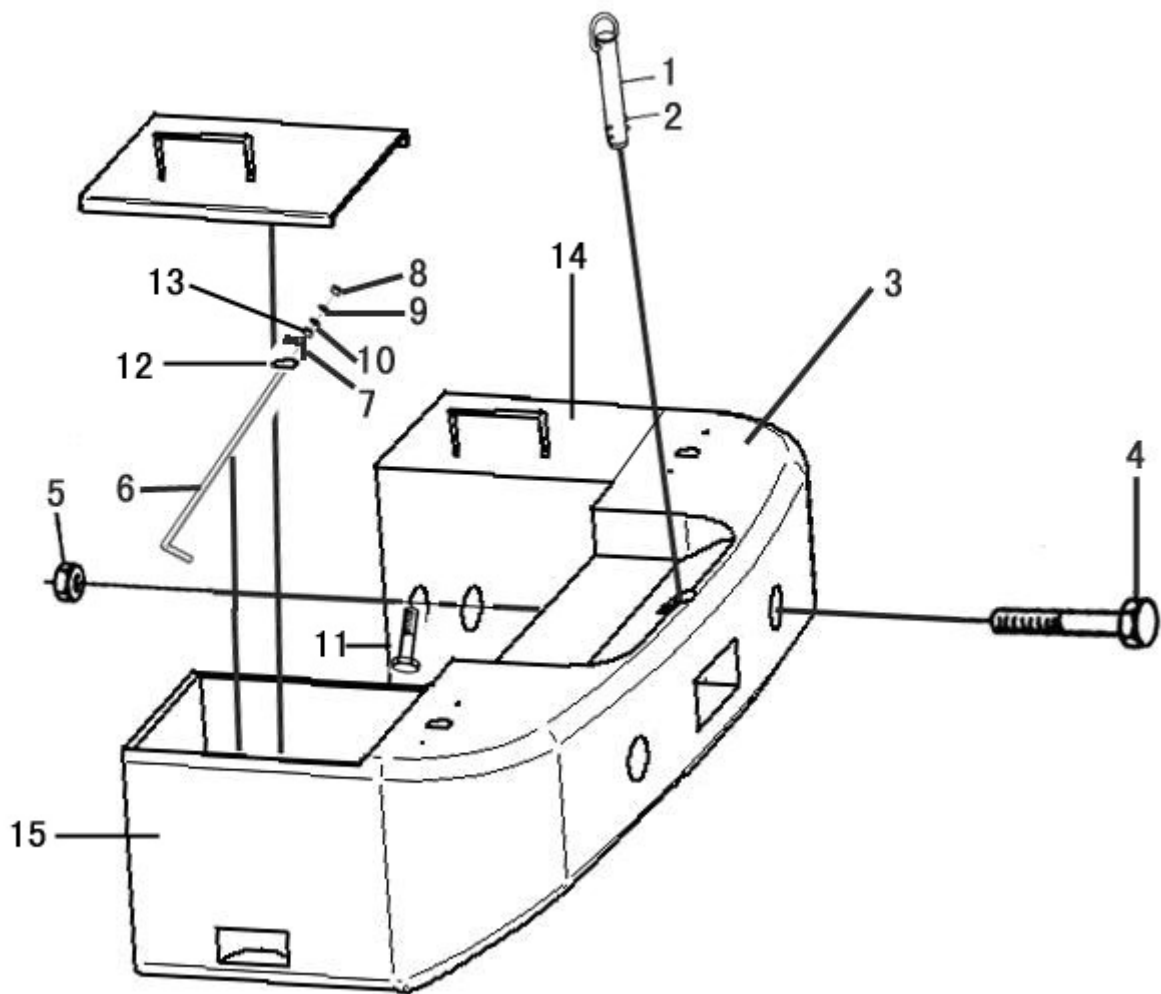


K2

序号	代号	名称		数量	备注
KEY	PART NO.	DESCRIPTION		QTY	REMARKS
1	292600001	后车架	REAR FRAME	1	部件
2	292700003	走线胶套	RUBBER SLEEVE	2	橡胶 I-2
3	401100064	螺栓 GB5782-M12*50EpZn-8.8	BOLT GB5782-M12*50EpZn-8.8	6	
4	401500026	垫圈 GB93-12-65Mn	LOCK WASHER	6	
5	4015000168	垫圈 GB97.1-12EpZn-300HV	WASHER GB97.1-12EpZn-300HV	6	
6	401100069	螺栓 GB5782-M16*90EpZn-8.8	BOLT GB5782-M16*90EpZn-8.8	4	
7	401500098	垫圈 GB93-16-65Mn	LOCK WASHER	4	
8	4015000181	垫圈 GB97.1-16EpZn-300HV	WASHER GB97.1-16EpZn-300HV	4	
9	292500014	盘	DISC	1	Q345A
10	292500010	垫片	SPACER	4	65Mn
11	292500013	套	BUSH	1	40Cr
12	292700007	板	PLATE	1	Q235A
13	4011000197	螺栓 GB5783-M12*25EpZn-8.8	BOLT GB5783-M12*25EpZn-8.8	3	
14	4040000001	垫圈 LGB001-12*45*6	WASHER LGB001-12*45*6	2	
15	4043000011	销轴 LGB301-50d9*N*140-40Cr	PIN LGB301-50d9*N*140-40Cr	2	
16	4043000032	垫片 LGB303-50*90*1	SPACER	4	
17	2925000003	上铰接销	UP ARTICULATION PIN	1	40Cr
18	2925000002	盘	DISC	1	
19	4011000093	螺栓 GB5783-M16*25EpZn-8.8	BOLT GB5783-M16*25EpZn-8.8	1	
20	4040000002	垫圈 LGB001-16*50*6	WASHER LGB001-16*50*6	1	
21	2925000016	下铰接销	DOWN ARTICULATION PIN	1	部件
22	2925000017	套	BUSH	2	40Cr
23	2927000006	板	PLATE	1	Q235A
24	4011000458	螺栓 GB16674-M8*20EpZn-8.8	BOLT GB16674-M8*20EpZn-8.8	8	
25	2927000009	锁定杆后销轴	REAR PIN OF MOUNT BAR	1	部件
26	2927000011	锁定杆	MOUNT BAR	1	Q345A
27	2927000008	卡环	HOLDING RING	1	部件
28	2927000012	锁定杆前销轴	FRONT PIN OF MOUNT BAR	1	部件
29	4016000043	开口销 GB91-8*80EpZn-Q235A	SPLIT PIN GB91-8*80EpZn	1	Q235A
30	2925000030	垫片	SPACER	6	T2
31	2927000005	油管	OIL TUBE	1	部件
32	2927000004	油管	OIL TUBE	1	部件
33	2927000002	油管	OIL TUBE	1	部件
34	2925000029	通油螺栓	BOLT	3	Q235A
35	2927000013	接头板	CONNECTION PLATE	1	Q235A
36	2925000031	管夹	PIPE CLIP	4	Q235A
37	4015000035	垫圈 GB93-6-65Mn	LOCK WASHER	6	
38	4014000024	螺钉 GB818-M6*10EpZn-4.8	SCREW GB818-M6*10EpZn-4.8	6	
39	4030000065	油杯 M10*1	GREASE NIPPLE M10*1	3	
40	2925000011	垫片	SPACER	4	65Mn
41	2925000012	垫片	SPACER	4	65Mn
42	4011000153	螺栓 GB16674-M6*16EpZn-8.8	BOLT GB16674-M6*16EpZn-8.8	2	

K3

配重铁总成 COUNTER WEIGHT



K3

序号	代号	名称		数量	备注
KEY	PART NO.	DESCRIPTION		QTY	REMARKS
1	2928000002	牵引销	TRACTIVE PIN	1	部件
2	2928000003	卡环	HOLDING RING	1	部件
3	2928000004	后平衡铁	COUNTER WEIGHT	1	部件
4	4011000245	螺栓 GB5785-M30*2*245-8.8	BOLT GB5785-M30*2*245-8.8	4	
5	4013000064	螺母 GB889.2-M30*2-8	NUT GB889.2-M30*2-8	4	
6	2928000007	锁紧螺杆	BOLT OF MOUNT BAR	4	Q235A
7	2928000008	锁紧角钢	MOUNT BAR	2	部件
8	4013000033	螺母 GB6170-M8EpZn-8	NUT GB6170-M8EpZn-8	4	
9	4015000036	垫圈 GB93-8-65Mn	WASHER GB93-8-65Mn	4	
10	4015000072	垫圈 GB97.1-8EpZn-300HV	WASHER GB97.1-8EpZn-300HV	4	
11	4011000148	螺栓 GB16674-M16*40EpZn-8.8	BOLT GB16674-M16*40EpZn-8.8	8	
12	2928000005	侧胶垫	MAT OF PASTERN	4	
13	2928000006	下胶垫	MAT OF PASTERN	4	
14	2928000015	右平衡铁	RIGHT COUNTER WEIGHT	1	
15	2928000014	左平衡铁	LEFT COUNTER WEIGHT	1	

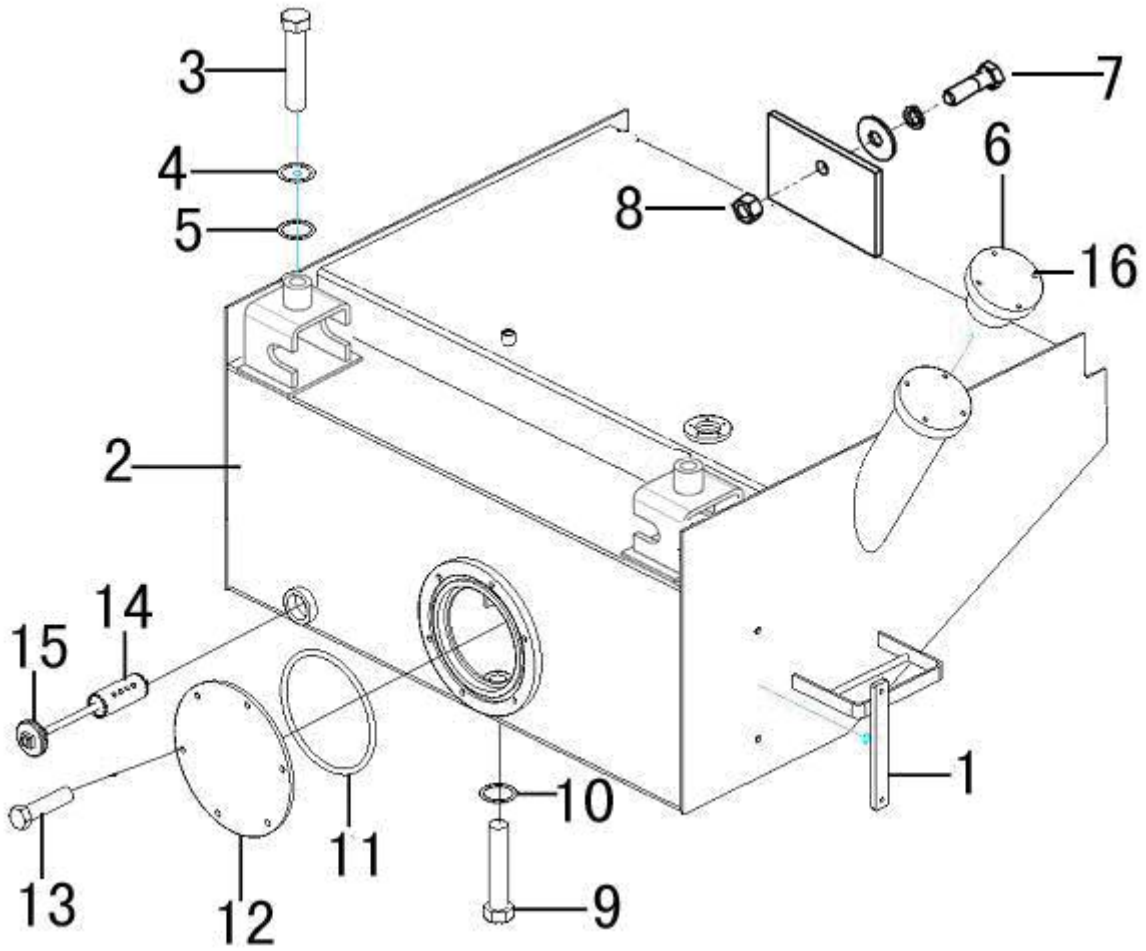
L 油箱
TANK

山东临工工程机械有限公司
SHANDONG LINGONG CONSTRUCTION MACHINERY LTD.

L1

柴油箱总成

FUEL TANK ASSEMBLY



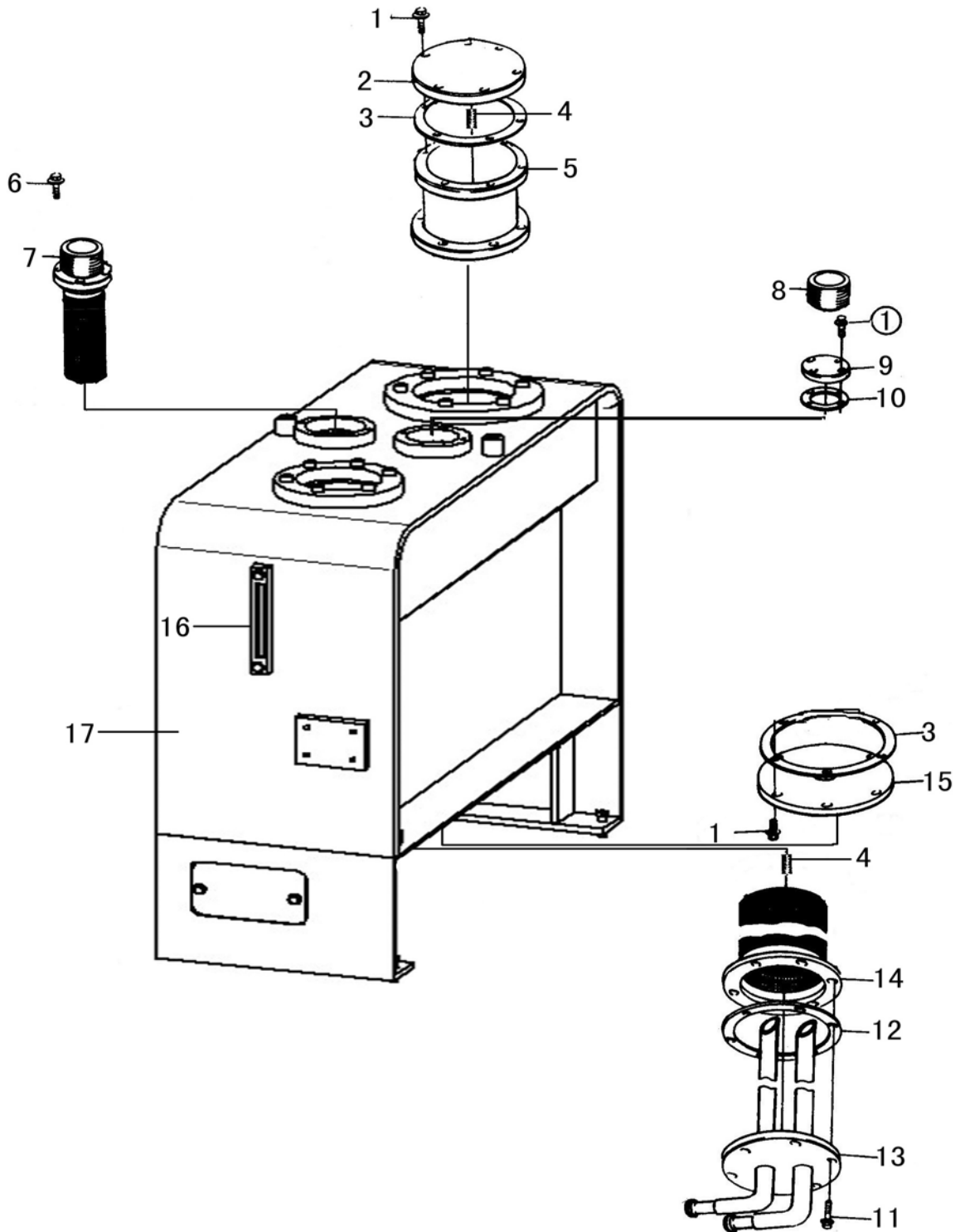
L1

序号	代号	名称		数量	备注
KEY	PART NO.	DESCRIPTION		QTY	REMARKS
1	412000093	液位计 YWZ-200	FUEL LEVEL GAUGE YWZ-200	1	部件
2	290200002	燃油箱体	FUEL TANK	1	部件
3	4011000529	螺栓 GB5785-M24*2*130-8.8	BOLT GB5785-M24*2*130-8.8	2	
4	4015000187	垫圈 GB96.1-24EpZn-300HV	WASHER GB96.1-24EpZn-300HV	3	
5	4015000031	垫圈 GB93-24-65Mn	WASHER GB93-24-65Mn	3	
6	4120000081	液压空气滤器 QUQ2.5b	STRAINER QUQ2.5b	1	部件
7	4011000567	螺栓 GB5785-M24*2*80-8.8	BOLT GB5785-M24*2*80-8.8	1	
8	4013000042	螺母 GB6171-M24*2EpZn-8	BOLT GB6171-M24*2EpZn-8	1	
9	4030000143	螺塞 JB1000-M27*2-35	PLUG JB1000-M27*2-35	1	
10	4015000091	垫圈 JB982-27	WASHER JB982-27	1	部件
11	4030000084	O形圈 GB3452.1-200*7.00G	O-RING GB3452.1-200*7.00G	1	
12	2902000004	盖板	PLATE	1	Q235A
13	4011000474	螺栓 GB16674-M10*25EpZn-8.8	BOLT GB16674-M10*25EpZn-8.8	6	
14	2902000005	滤油器总成	STRAINER ASS'Y	1	部件
15	2902000006	垫圈	WASHER	1	耐油石棉橡胶
16	4011000461	螺栓 GB16674-M8*16EpZn-8.8	BOLT GB16674-M8*16EpZn-8.8	4	

L2

机油箱总成

HYDRAULIC TANK ASSEMBLY



L2

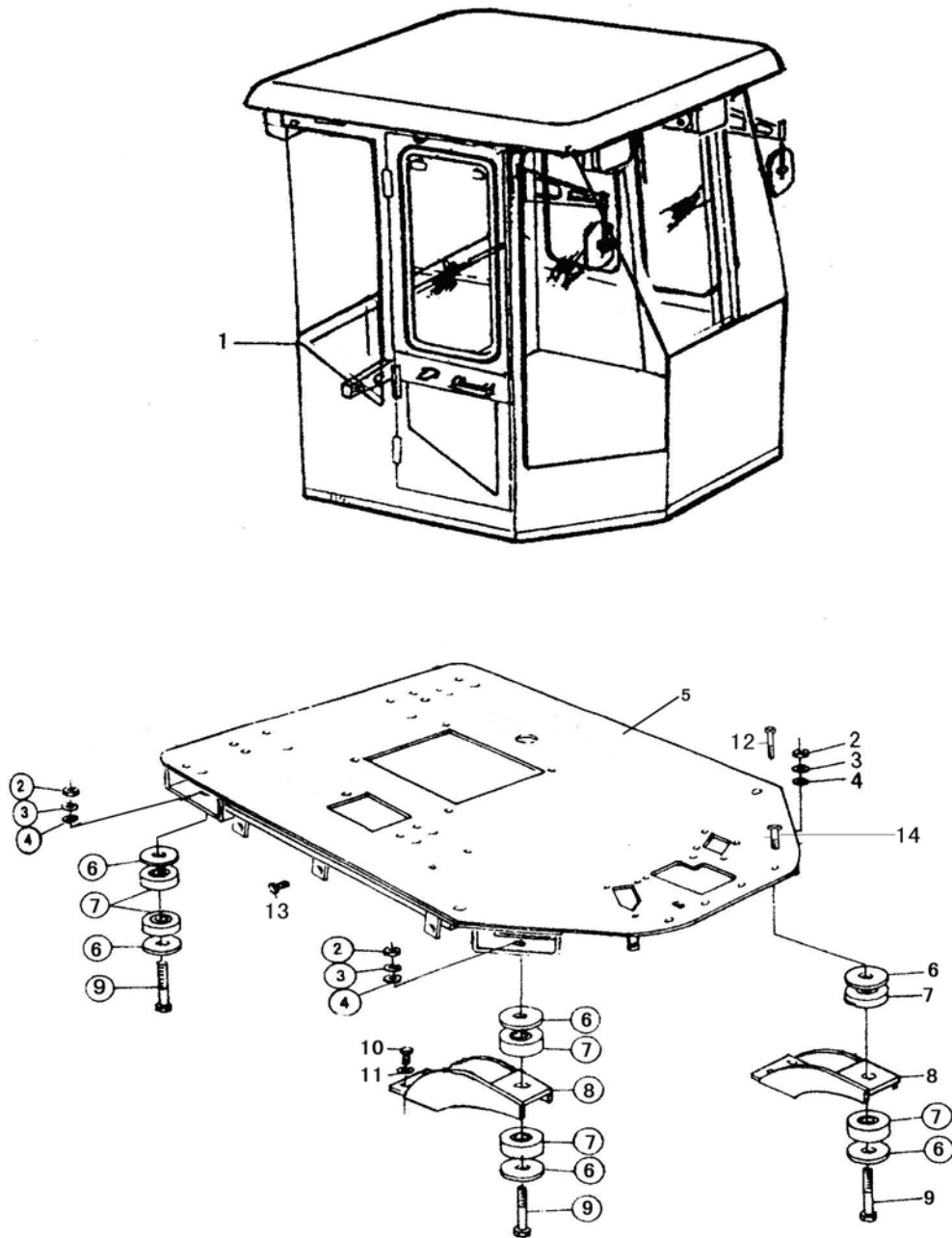
序号	代号	名称	数量	备注	
KEY	PART NO.	DESCRIPTION	QTY	REMARKS	
1	4011000458	螺栓 GB16674-M8*20EpZn-8.8	BOLT GB16674-M8*20EpZn-8.8	20	
2	2910000004	回油法兰盖	FLANGED CAP OF OIL RETURNING	1	部件
3	4030000232	O形圈 GB3452.1-170*3.55G	O-RING GB3452.1-170*3.55G	2	
4	2910000005	弹簧	SPRING	2	65Mn
5	2910000006	回油滤芯	FILTER	1	部件
6	4011000461	螺栓 GB16674-M8*16EpZn-8.8	BOLT GB16674-M8*16EpZn-8.8	4	
7	4120000452	加油滤芯 SFM-323M	FILTER	1	部件
8	4120000453	换气过滤器 L1.00807-51	FILTER	1	部件
9	2910000003	法兰盖	FLASNER CAP	1	部件
10	4030000233	O形圈 GB3452.1-65*3.55G	O-RING GB3452.1-65*3.55G	1	
11	4011000474	螺栓 GB16674-M10*25EpZn-8.8	BOLT GB16674-M10*25EpZn-8.8	18	
12	4030000177	O形圈 GB3452.1-206*5.3G	O-RING GB3452.1-206*5.3G	3	
13	2910000009	吸油法兰	OIL-SUCTION FLANGED	1	部件
14	2910000008	吸油滤网	OIL-SUCTION FILTER	1	部件
15	2910000036	法兰盖	FLANGED CAP	1	Q235A
16	4120000094	液位液温计 YWZ-200T	OIL LEVEL&TEMPERATURE METER	1	部件
17	2910000002	液压油箱体	OIL TANK	1	部件

M 驾驶室
CAB GROUP

山东临工工程机械有限公司
SHANDONG LINGONG CONSTRUCTION MACHINERY LTD.

M1

驾驶室总成 CAB GROUP



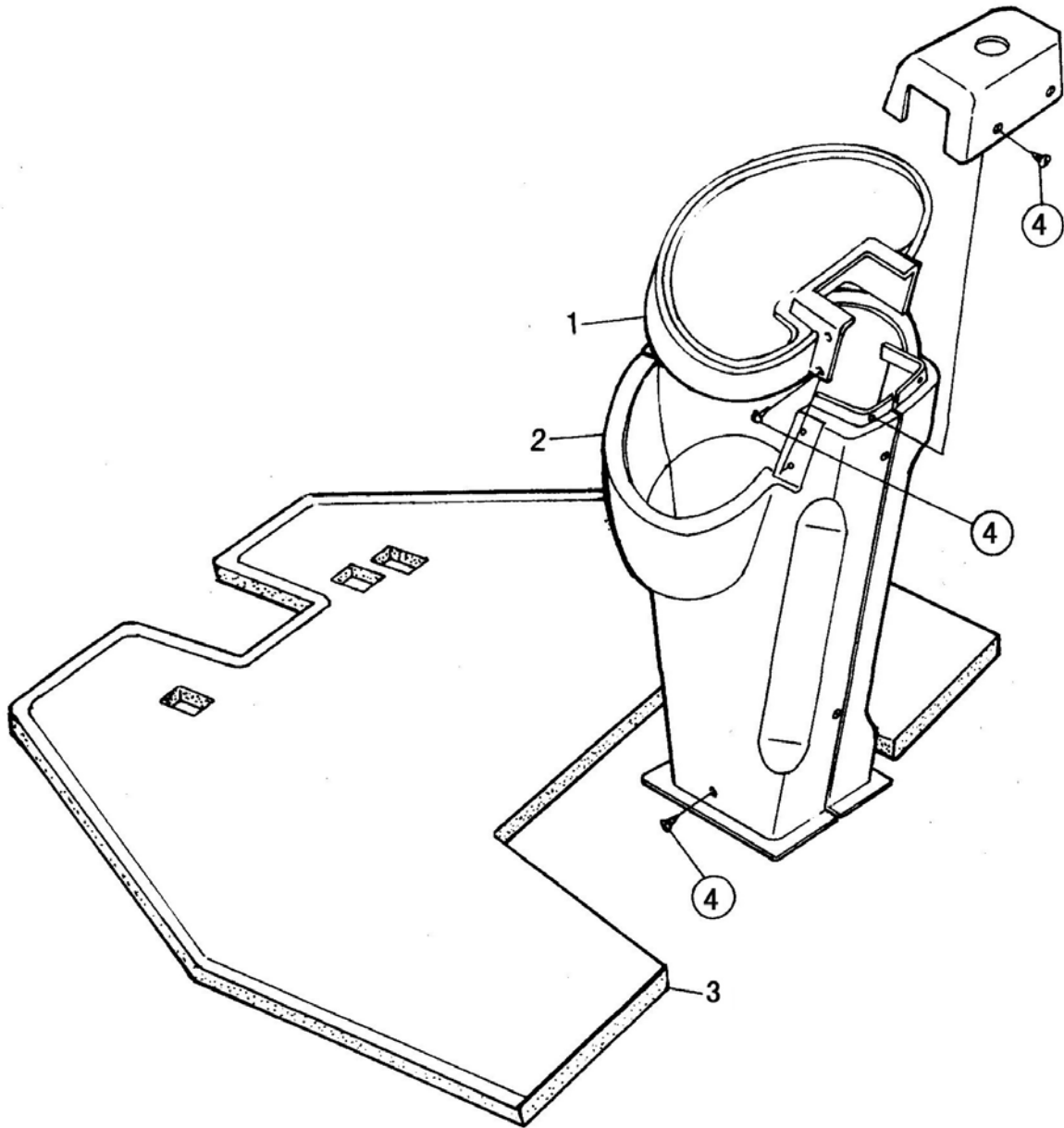
M1

序号	代号	名称		数量	备注
KEY	PART NO.	DESCRIPTION		QTY	REMARKS
1	2929000004	驾驶室 LG956.00	CAB GROUP	1	部件
2	4013000064	螺母 GB889.2-30*2EpZn-8	NUT	4	
3	4015000119	垫圈 GB97.1-30EpZn-300HV	WASHER	4	
4	4015000032	垫圈 GB93-30-65Mn	WASHER	4	
5	2931000008	台架 LG-956	PLATFORM ASS'Y	1	部件
6	2931000003	垫圈	WASHER	8	
7	2931000002	减振器	SHOCK ABSORBER	8	部件
8	2931000005	支承座	BRACKET	2	部件
9	2907000011	螺栓	BOLT	4	
10	4011000098	螺栓 GB5783-M20*45EpZn-8.8	BOLT	12	
11	4015000176	垫圈 GB97.1-20EpZn-300HV	WASHER	12	
12	4011000534	螺栓 GB5782-M16*100EpZn-8.8	BOLT	6	
13	4011000153	螺栓 GB16674-M6*16EpZn-8.8	BOLT	10	
14	4011000335	螺栓 GB5782-M12*100EpZn-8.8	BOLT	4	

M2

驾驶室内饰

CAB INTERIOR DECORATION

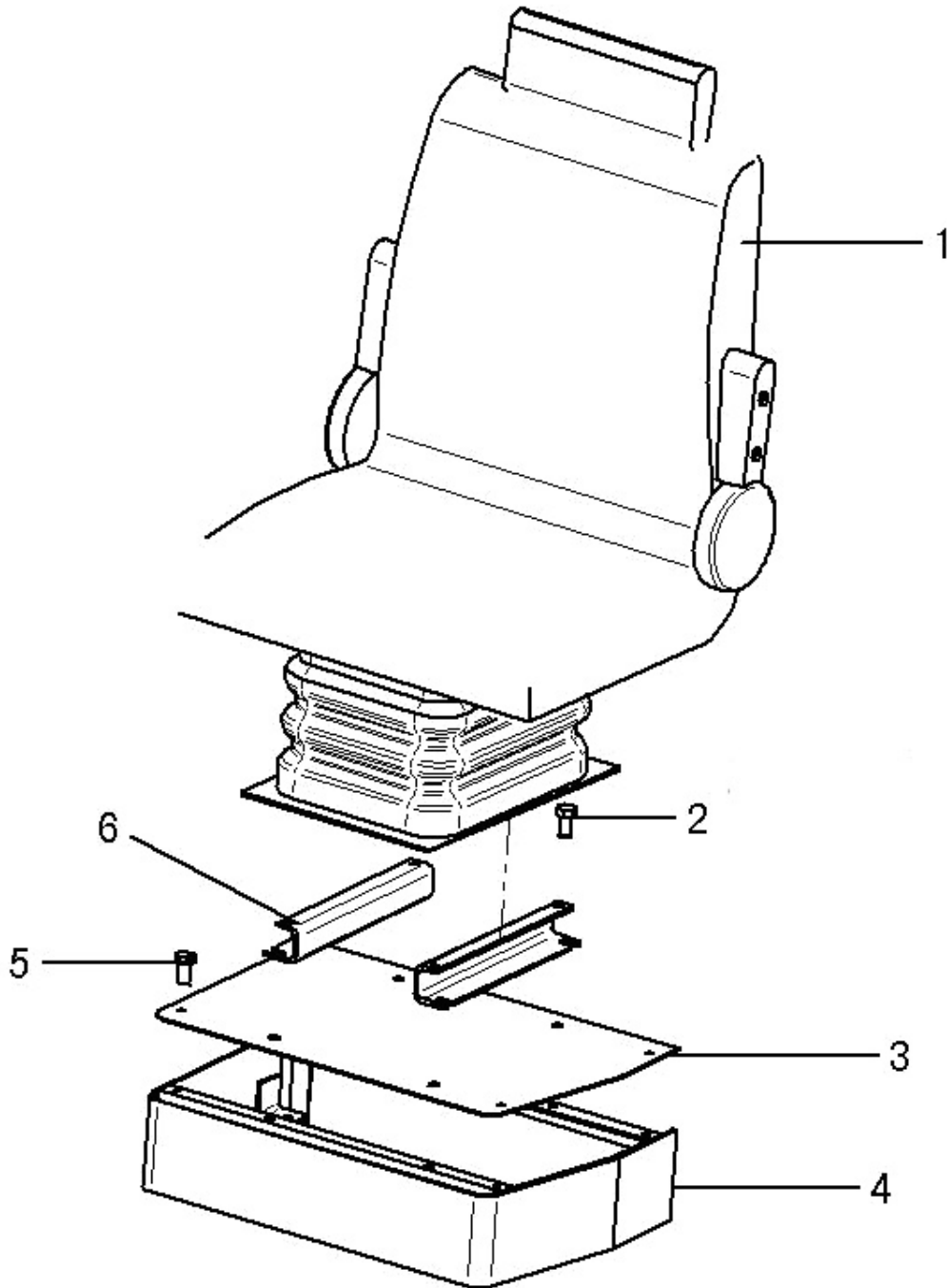


M2

序号	代号	名称	数量	备注
KEY	PART NO.	DESCRIPTION	QTY	REMARKS
1	2937000010	仪表盘	1	PANEL
2	4130000083	方向机罩	1	STEER WHEEL COVER
3	2931000004	地板垫	1	CAB RUBBER MATTRESS
4	4019000006	螺钉 GB845-ST4. 2*19-C-H	24	BOLT GB845-ST4. 2*19-C-H

M3

座椅支架总成 SEAT ASSEMBLY

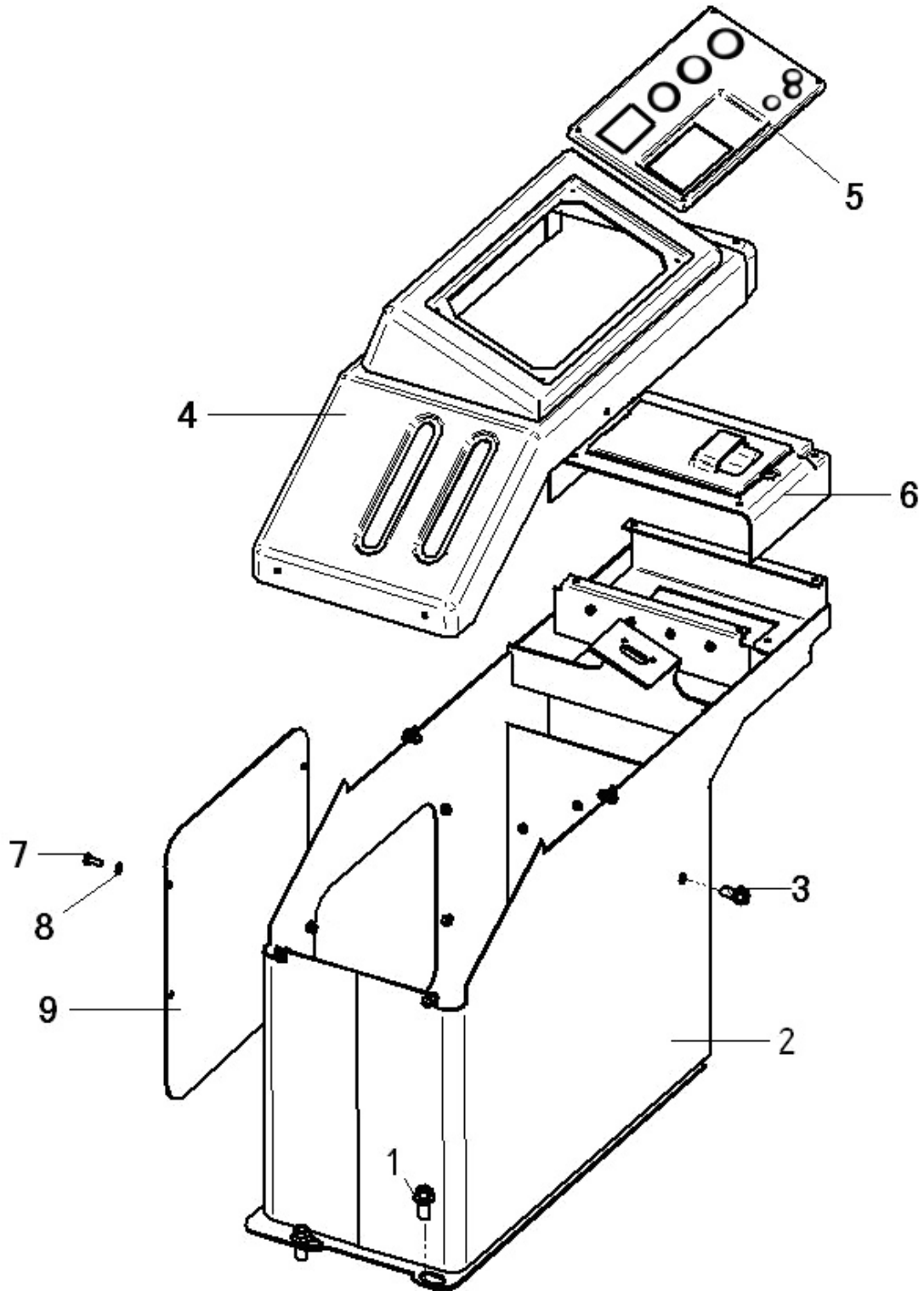


M3

序号	代号	名称		数量	备注
KEY	PART NO.	DESCRIPTION		QTY	REMARKS
1	4190000072	座椅 CS-B	DRIVER SEAT CS-B	1	部件
2	4011000137	螺栓 GB16674-M12*20EpZn-8.8	BOLT GB16674-M12*20EpZn-8.8	8	
3	2930000003	盖板	COVER	1	Q235A
4	2930000005	支架	BRACKET	1	部件
5	4011000458	螺栓 GB16674-M8*20Ep. Zn-8.8	BOLT GB16674-M8*20Ep. Zn-8.8	8	
6	2930000004	槽钢	SUPPORT	2	Q235A

M4

操纵箱总成 CONTROL HANDLE



M4

序号	代号	名称		数量	备注
KEY	PART NO.	DESCRIPTION		QTY	REMARKS
1	4011000560	螺栓 GB16674-M12*25EpZn-8.8	BOLT GB16674-M12*25EpZn-8.8	3	
2	2932000002	操纵箱体	MONITOR BOX	1	部件
3	4011000447	螺栓 GB16674-M10*20EpZn-8.8	BOLT GB16674-M10*20EpZn-8.8	1	
4	2932000003	操纵箱前盖	MONITOR BOX FRONT COVER	1	塑料
5	2932000031	面板	CLAMPING COVER	1	塑料
6	2932000005	操纵箱后盖	MONITOR BOX BEHIND COVER	1	塑料
7	4014000026	螺钉 GB818-M6*16EpZn-4.8	BOLT GB818-M6*16EpZn-4.8	16	
8	4130000117	垫圈 GB97.1-6EpZn-300HV	WASHER GB97.1-6EpZn-300HV	16	
9	2932000006	盖板	COVER	1	Q235A

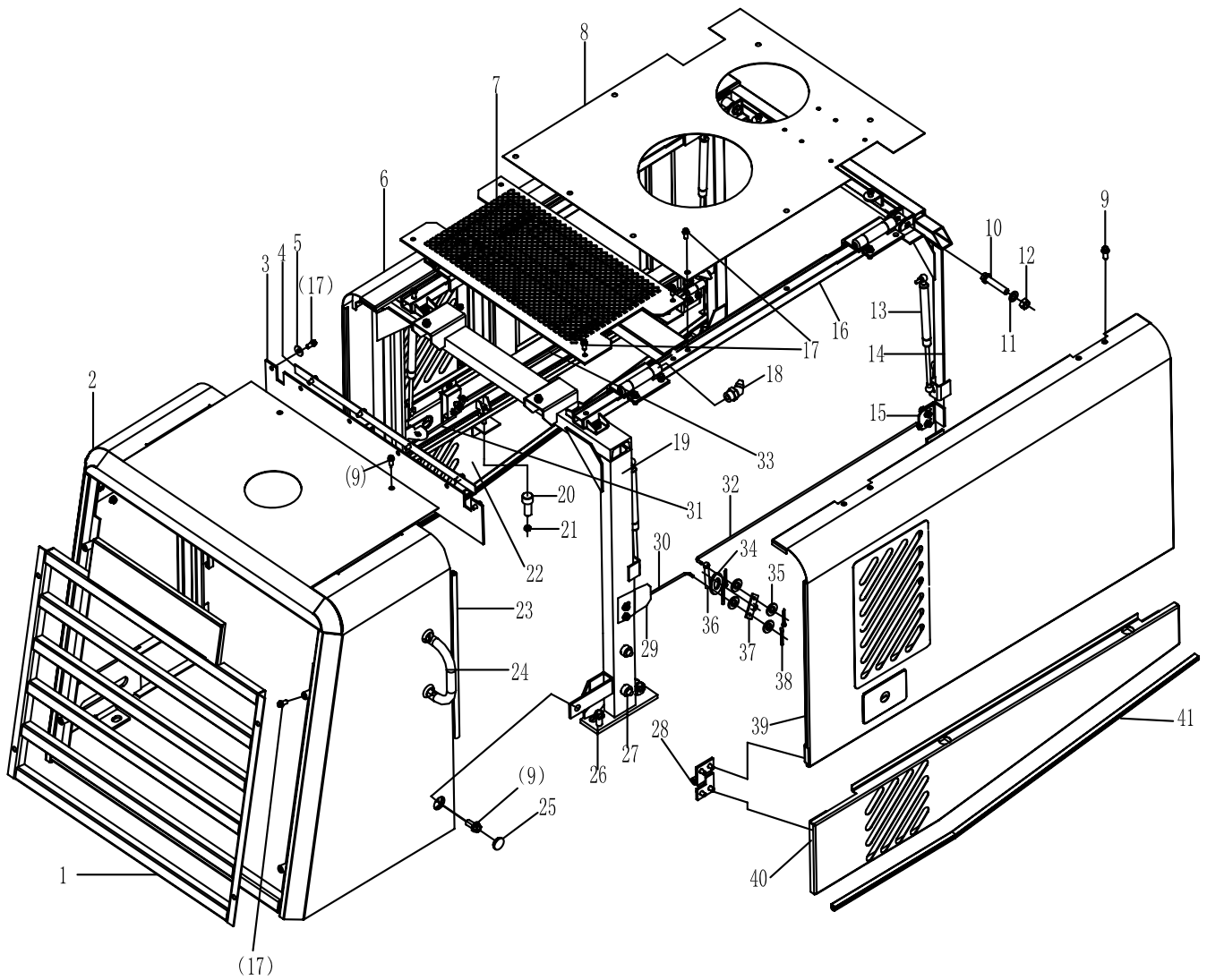
N 覆盖件系统
COVER SYSTEM

山东临工工程机械有限公司
SHANDONG LINGONG CONSTRUCTION MACHINERY LTD.

N1

发动机罩总成

HOOD OF DIESEL ENGINE ASSEMBLY

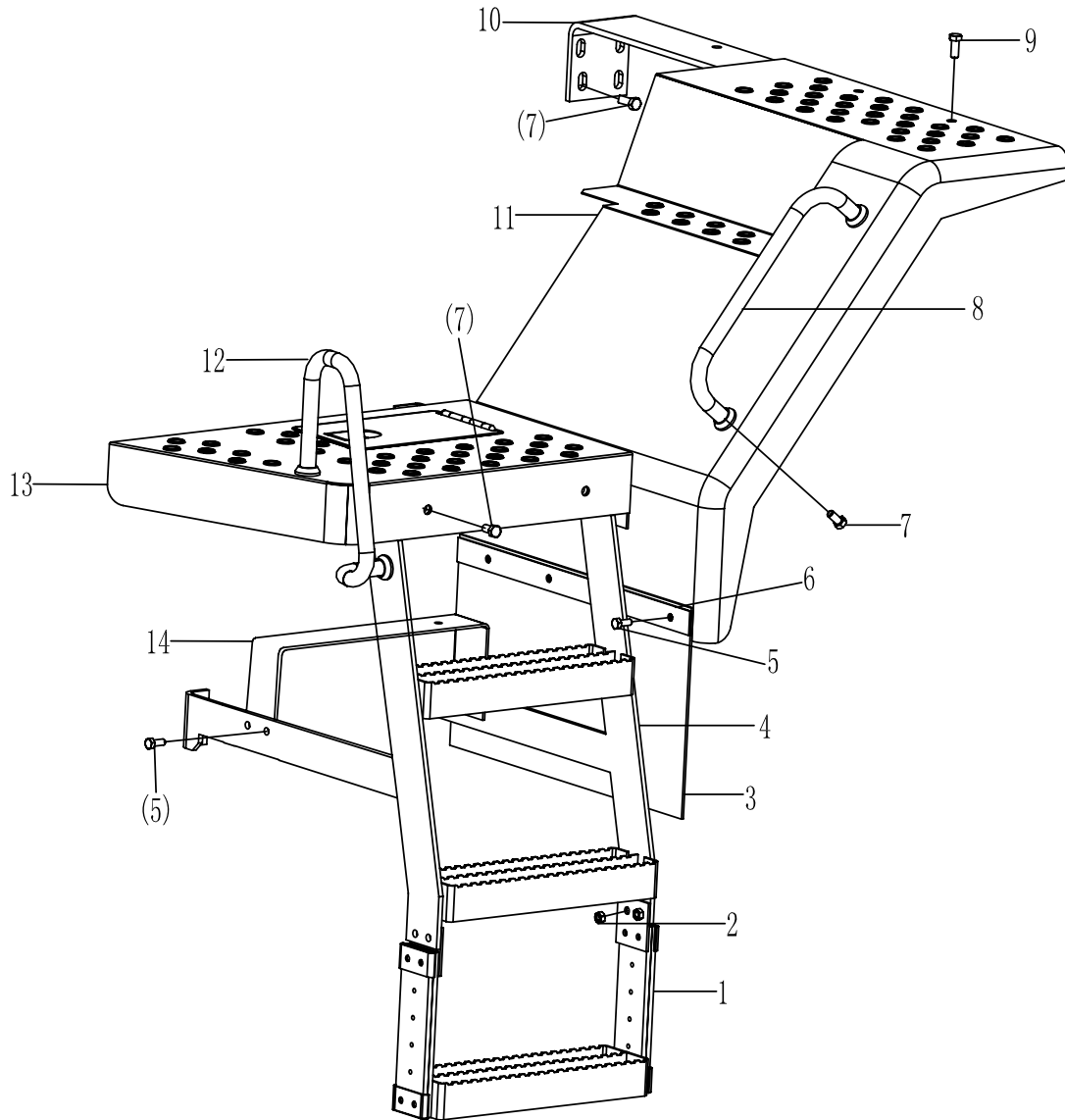


N1

序号	代号	名称	数量	备注
KEY	PART NO.	DESCRIPTION	QTY	REMARKS
1	2933000023	窗棂	1	WINDOW RIBBING
2	2933000002	后罩	1	REAR HOOD
3	2933000187	橡胶板	1	RUBBER PLATE
4	2933000188	压板	1	PRESS PLATE
5	4015000197	垫圈 GB96. 1-10Ep. Zn-300HV	2	WASHER GB96. 1-10EpZn-300HV
6	2933000012	左侧门	1	LEFT SIDE DOOR
7	2933000016	天窗	1	CLERESTORY
8	2933000015	上盖板	1	UP HOOD
9	4011000560	螺栓 GB16674-M12*25EpZn -8. 8	28	BOLT GB16674-M12*25EpZn-8. 8
10	4011000151	螺栓 GB16674-M16*80EpZn -8. 8	2	BOLT GB16674-M16*80EpZn-8. 8
11	4015000181	垫圈 GB97. 1-16EpZn -300HV2	2	WASHER GB97. 1-16EpZn-300HV2
12	4013000016	螺母 GB6170-M16Ep. Zn-8	2	BOLT GB6170-M16EpZn-8
13	2933000008	气弹簧	4	PNEUMATIC SPRING
14	2933000007	前支架	1	FRONT BRACKET
15	2933000009	前卡板	2	FRONT LOCK PLATE
16	2933000006	上支架	1	UP BRACKET
17	4011000447	螺栓 GB16674-M10*20EpZn -8. 8	40	BOLT GB16674-M10*20EpZn-8. 8
18	4030000306	油杯 JB7940. 2-45° M6	4	GREAT NIPPLE JB7940. 2-45° M6
19	2933000003	后支架	1	REAR BRACKET
20	2933000151	垫块	4	PAD BLOCK
21	4013000007	螺母 GB6170-M10EpZn -8	8	NUT GB6170-M10EpZn-8
22	2933000011	左盖板	1	LEFT HOOD
23	4030000296	卡子胶条 GB7526-590-胶条	2	DIP RUBBER BAR
24	2933000189	扶手	2	HANDRIAL
25	2933000020	橡胶盖	2	PUBBER COVER
26	4011000146	螺栓 GB16674-M16*30EpZn -8. 8	8	BOLT GB16674-M16*30EpZn-8. 8
27	2933000154	橡胶垫	8	RUBBER PAD
28	2933000153	合页	4	HINGE
29	2933000019	后卡板	2	REAR LOCK PLATE
30	2933000017	短拉杆 (右)	1	SHORT LINK (RIGHT)
31	2933000018	短拉杆 (左)	1	SHORT LINK (LEFT)
32	2933000013	右长拉杆	1	RIGHT LONG LINK
33	2933000014	左长拉杆	1	LEFT LONG LINK
34	4015000162	垫圈 GB97. 1-10EpZn-300HV	2	WASHER GB97. 1-10EpZn-300HV
35	4130000117	垫圈 GB97. 1-6EpZn-300HV	16	WASHER GB97. 1-6EpZn-300HV
36	4016000119	销 GB91-3. 2*16EpZn-Q235A	2	PIN GB91-3. 2*16EpZn-Q235A
37	2933000024	转板	2	TURN PLATE
38	4016000114	销 GB91-2*16EpZn-Q235A	16	PIN GB91-2*16EpZn-Q235A
39	2933000005	右侧门	1	RIGHT SIDE DOOR
40	2933000010	右盖板	1	RIGHT HOOD
41	4030000295	卡子胶条 GB7526-1400-胶条	2	DIP RUBBER BAR

N2

左台架总成 LEFT BENCH GROUP

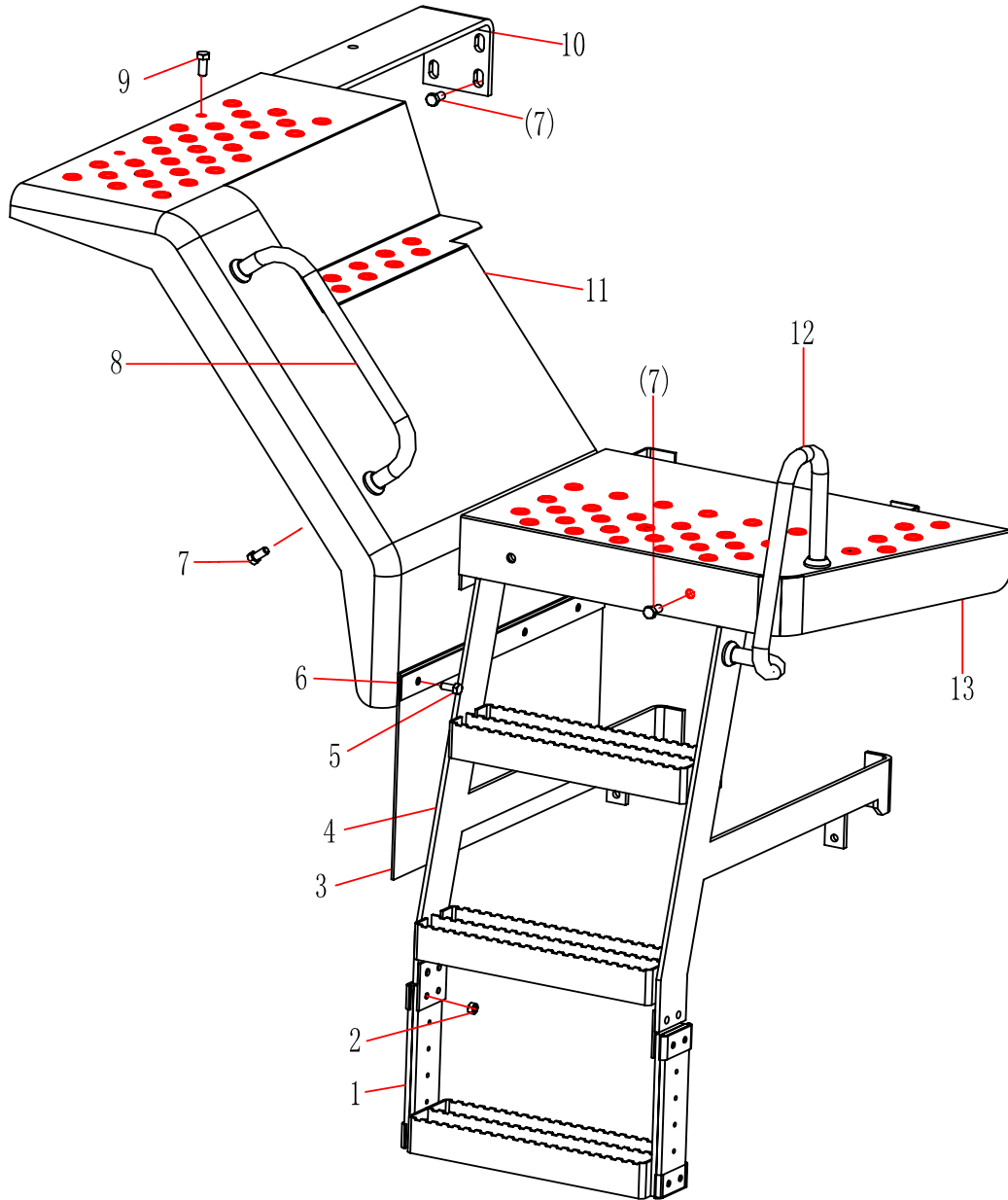


N2

序号	代号	名称	数量	备注
KEY	PART NO.	DESCRIPTION	QTY	REMARKS
1	2934000057	软梯	1	
2	4013000007	螺母 GB6170-M10 EpZn-8	4	
3	2934000065	橡胶板	1	
4	2934000058	左梯	1	
5	4011000474	螺栓 GB16674-M10*25EpZn-8.8	12	
6	2934000064	压板	1	
7	4011000560	螺栓 GB16674-M12*25EpZn-8.8	16	
8	2934000063	后扶手	1	
9	4011000479	螺栓 GB16674-M12*30EpZn-8.8	2	
10	2934000061	左支架	1	
11	2934000062	左挡泥瓦	1	
12	2934000066	左前扶手	1	
13	2934000067	左台板	1	
14	2934000059	托板	1	

N3

右台架总成 RIGHT BENCH GROUP



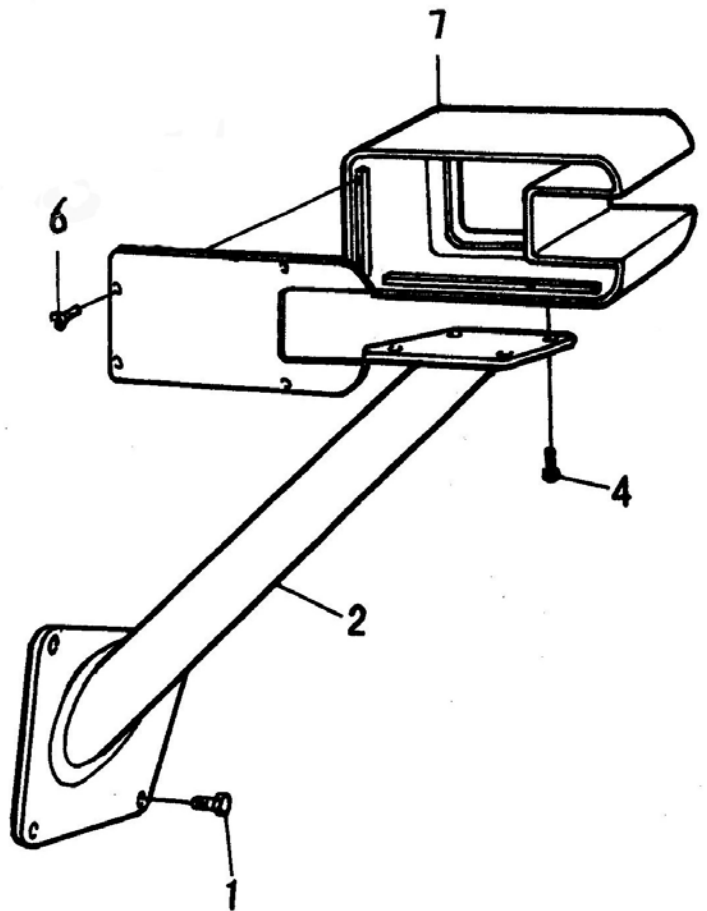
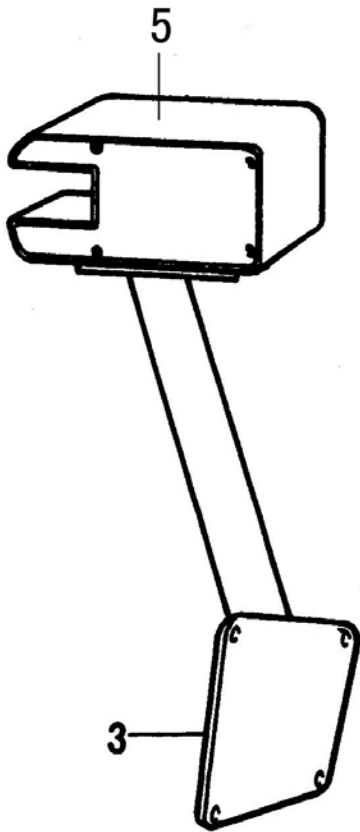
N3

序号	代号	名称	数量	备注
KEY	PART NO.	DESCRIPTION	QTY	REMARKS
1	2934000057	软梯	1	
2	4013000007	螺母 GB6170-M10EpZn-8	4	
3	2934000065	橡胶板	1	
4	2934000113	右梯	1	
5	4011000474	螺栓 GB16674-M10*25EpZn-8.8	8	
6	2934000064	压板	1	
7	4011000560	螺栓 GB16674-M12*25EpZn-8.8	16	
8	2934000063	后扶手	1	
9	4011000479	螺栓 GB16674-M12*30EpZn-8.8	2	
10	2934000118	右支架	1	
11	2934000114	右挡泥瓦	1	
12	2934000115	右前扶手	1	
13	2934000116	右台板	1	

N4

左、右灯架

LEFT RIGHT LAMP FRAME



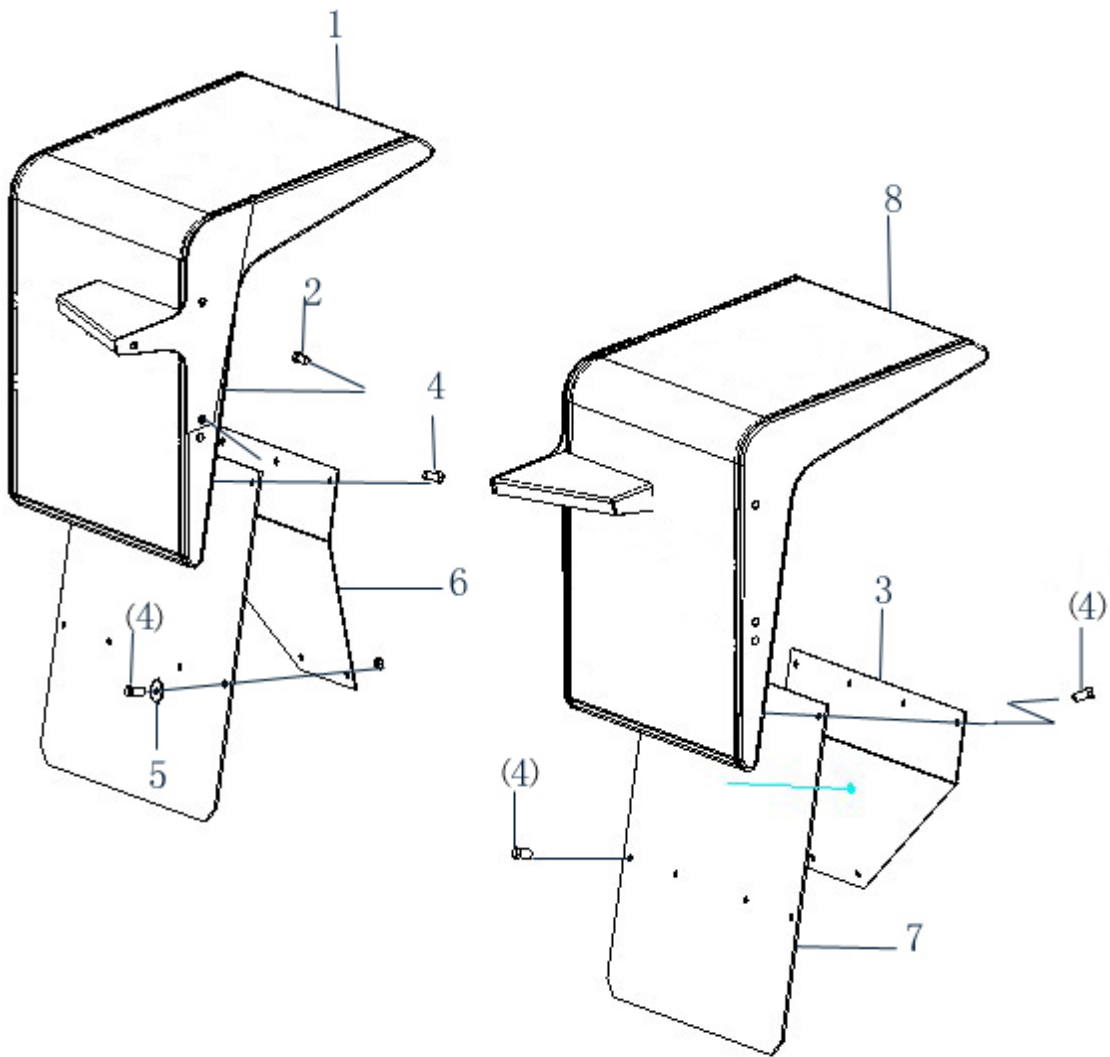
N4

序号	代号	名称		数量	备注
KEY	PART NO.	DESCRIPTION		QTY	REMARKS
1	4011000479	螺栓 GB16674-M12*30-EpZn-8.8	BOLT GB16674-M12*30-EpZn-8.8	6	
2	2925000024	左灯架	LEFT BRACKET OF LAMP	1	
3	2925000021	右灯架	RIGHT BRACKET OF LAMP	1	
4	4011000474	螺栓 GB16674-M10*25-EpZn-8.8	BOLT GB16674-M12*30-EpZn-8.8	6	
5	4130000205	前右组合灯 LFRD-24V	RIGHT FRONT ASSEMBLED LAMP LFRD-24V	1	
6		螺钉	SCREW	8	灯上自带
7	4130000204	前左组合灯 LFLD-24V	LEFT FRONT ASSEMBLED LAMP LFLD-24V	1	

N5

左、右前挡泥瓦

LEFT RIGHT FRONT FENDER



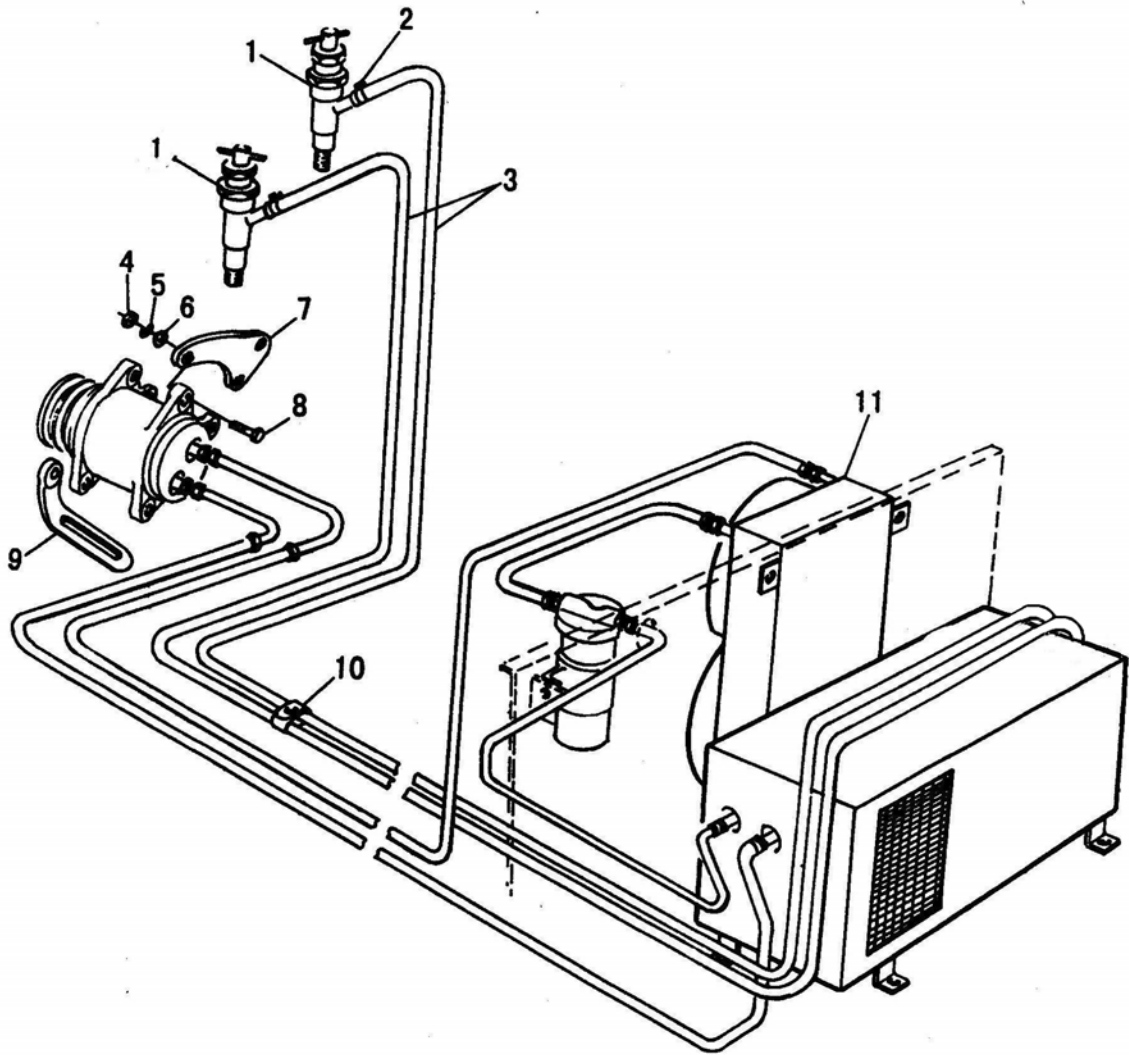
N5

序号	代号	名称		数量	备注
KEY	PART NO.	DESCRIPTION		QTY	REMARKS
1	2925000067	左前挡泥瓦	LEFT FRONT FENDER	1	
2	4011000560	螺栓 GB16674-M12*25EpZn-8.8	BOLT GB16674-M12*25EpZn-8.8	6	
3	2925000062	支撑板	PLATE	1	
4	4011000474	螺栓 GB16674-M10*25EpZn-8.8	BOLT GB16674-M10*25EpZn-8.8	12	
5	2925000042	垫圈	WASHER	4	
6	2925000068	支撑板	PLATE	1	
7	2925000063	橡胶板	RUBBER FENDER	2	
8	2925000061	右前挡泥瓦	RIGHT FRONT FENDER	1	

○ 空调系统
AIR CONDITIONER SYSTEM

山东临工工程机械有限公司
SHANDONG LINGONG CONSTRUCTION MACHINERY LTD.

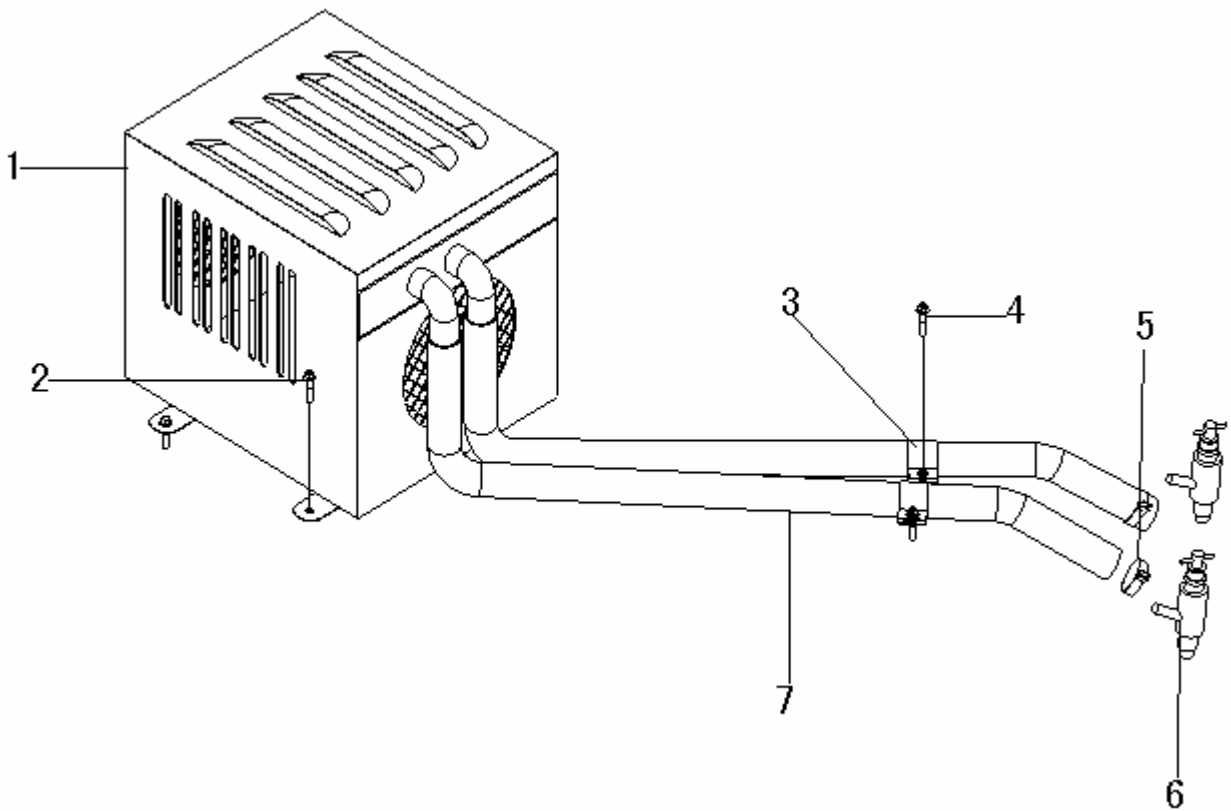
空调系统
AIR CONDITIONER SYSTEM



01

序号	代号	名称		数量	备注
KEY	PART NO.	DESCRIPTION		QTY	REMARKS
1	4120000067	暖风机水阀	VALVE	2	暖风机带
2	4120000075	胶管夹箍 Q/ZB251-1/2"	CLAMP Q/ZB251-1/2"	4	
3	4120000136	胶管 JB8406-B16*2900	RUBBER TUBE JB8406-B16*2150	2	
4	4013000007	螺母 GB6170-M10EpZn-8	NUT GB6170-M10EpZn-8	8	
5	4015000025	垫圈 GB93-10-65Mn	LOCK WASHER GB93-10-65Mn	8	
6	4015000162	垫圈 GB97.1-10EpZn-300HV	LOCK WASHER GB97.1-10EpZn-300HV	8	
7	2935000005	托板	SUPPORT PLATE	2	
8	4011000085	螺栓 GB5783-M10*35EpZn-8.8	BOLT GB5783-M10*35EpZn-8.8	8	
9	2935000006	调节板	ADJUST PLATE	1	
10	2935000002	管夹	CLAMP	2	
11	4130000168	空调总成 ZG30L14(A17-390, 510)	CONDITIONER ZG30L14(A17-390, 510)	1	

暖风机 WARMING MACHING



02

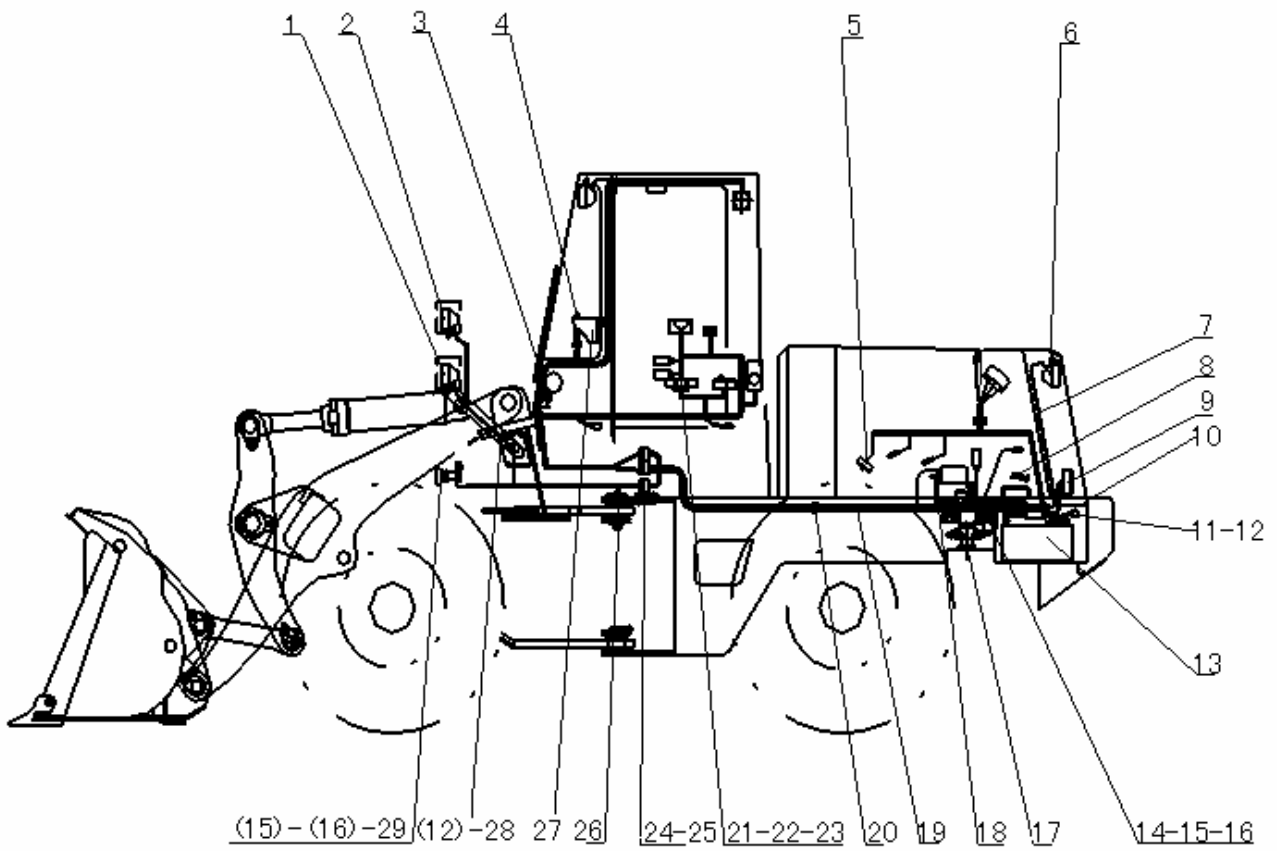
序号	代号	名称		数量	备注
KEY	PART NO.	DESCRIPTION		QTY	REMARKS
1	4190000160	暖风机 BKC-I	WARMING MACHING BKC-I	1	
2	4011000154	螺栓 GB16674-M6*20EpZn-8.8	BOLT GB16674-M6*20EpZn-8.8	4	
3	2935000002	管夹	CLAMP	4	
4	4011000461	螺栓 GB16674-M8*16EpZn-8.8	BOLT GB16674-M8*16EpZn-8.8	4	
5	4120000075	胶管夹箍 Q/ZB251-1/2"	HOSE CLAMP Q/ZB251-1/2"	4	
6	4120000067	暖风机水阀 LG12-NF JSF	VALVE LG12-NF JSF	2	暖风机带
7	4120000196	胶管 B16*2150	HOSE B16*2900	2	

P 电气系统
ELECTRIC SYSTEM

山东临工工程机械有限公司
SHANDONG LINGONG CONSTRUCTION MACHINERY LTD.

P1

电气系统 ELECTRIC SYSTEM



P1

序号	代号	名称		数量	备注
KEY	PART NO.	DESCRIPTION		QTY	REMARKS
1	4130000204	前左组合灯 LFLD-24V	LEFT FRONT HEAD LAMP	1	
2	4130000205	前右组合灯 LFRD-24V	RIGHT FRONT HEAD LAMP	1	
3	2937000032	驾驶室线束总成	CAB WIRING HARNESS	1	部件
4	4130000021	组合开关 LG13-ZHK	COMBINED SWITCH LG13-ZHK	1	
5	4130000278	隔膜式压力开关 310-LGK	SEPTUM PRESS SWITCH	1	
6	4130000270	后大灯 SP-1031	REAR LARGE LAMP SP-1031	2	
7	2937000003	后罩线束	COVER HARNESS	1	部件
8	2937000004	蓄电池接地线	EARTH WIRE	1	部件
9	4130000213	后尾灯 LRFD-24V	REAR LAMP LRFD-24V	2	
10	2937000005	蓄电池串联线	STORAGE BATTERY WIRE	1	部件
11	4130000031	倒车蜂鸣器 FM211	ANNUNCIATOR FM211	1	
12	4011000461	螺栓 GB16674-M8*16EpZn-8.8	BOLT GB16674-M8*16EpZn-8.8	9	
13	4130000057	蓄电池 6-QW-120B	BATTERY 6-QW-120B	2	
14	4130000015	启动继电器 JN3A-24V	STARTUP RELAY JN3A-24V	2	
15	4014000024	螺钉 GB818-M6*10EpZn-4.8	SCREW GB818-M6*10EpZn-4.8	6	
16	4015000207	垫圈 GB97.1-6EpZn-300HV	WASHER GB97.1-6EpZn-300HV	6	
17	4130000005	蓄电池继电器 DK2312A	MAIN SWITCH OF POWER SOURCE	1	
18	2937000007	启动马达线	LINE FROM SWITCH TO MOTOR	1	部件
19	2937000033	后车架线束	BODY WIRING HARNESS	1	部件
20	4190000020	扎丝 LG13-ZS4*250	CLIP LG13-ZS4*250	60	
21	4130000011	中间继电器 MIDDLE RELAY	MIDDLE RELAY MIDDLE RELAY	2	
22	4014000048	螺钉 GB818-M5*12EpZn-4.8	SCREW GB818-M5*12EpZn-4.8	2	
23	4015000110	垫圈 GB97.1-5EpZn-300HV	WASHER GB97.1-5EpZn-300HV	2	
24	4014000087	螺钉 GB818-M4*16EpZn-4.8	SCREW GB818-M4*16EpZn-4.8	10	
25	4015000135	垫圈 GB97.1-4EpZn-300HV	WASHER GB97.1-4EpZn-300HV	10	
26	2937000035	前车架线束	BODY WIRING HARNESS	1	部件
27	2937000034	仪表盘 ZL2-235E	PANEL ZL2-235	1	部件
28	2935000002	管夹	PIPE NIP	5	部件
29	4130000009	双音盆形喇叭 DL125-24V	ELECTRIC HORN DL125-24V	1	